



# Kraftfahrt-Bundesamt

DE-24932 Flensburg

---

## ALLGEMEINE BETRIEBSERLAUBNIS (ABE)

nach § 22 in Verbindung mit § 20 Straßenverkehrs-Zulassungs-Ordnung (StVZO) in der Fassung der Bekanntmachung vom 26.04.2012 (BGBl I S.679)

Nummer der ABE: 31225

Gerät: Windschild

Typ: ADV

Inhaber der ABE  
und Hersteller: KTM AG  
AT-5230 Mattighofen

Für die oben bezeichneten reihenweise zu fertigenden oder gefertigten Geräte wird diese Genehmigung mit folgender Maßgabe erteilt:

Die genehmigte Einrichtung erhält das Typzeichen

**KBA 31225**

Dieses von Amts wegen zugeteilte Zeichen ist auf jedem Stück der laufenden Fertigung in der vorstehenden Anordnung dauerhaft und jederzeit von außen gut lesbar anzubringen. Zeichen, die zu Verwechslungen mit einem amtlichen Typzeichen Anlass geben können, dürfen nicht angebracht werden.



# Kraftfahrt-Bundesamt

DE-24932 Flensburg

2

Nummer der ABE: 31225

Die Windschilde, Typ ADV, dürfen nur zum Anbau an den in den beiliegenden Prüfunterlagen aufgeführten Krafträdern unter den dort genannten Bedingungen feilgeboten werden.

In einer mitzuliefernden Anbauanweisung sind die Bezieher auf den eingeschränkten Verwendungsbereich hinzuweisen.

Der Anbau hat nach dieser Anweisung zu erfolgen.

An jedem Windschild muß an einer gegen Beschädigung geschützten, auch nach dem Anbau sichtbaren Stelle gut lesbar und dauerhaft ein Fabrikschild angebracht sein, das folgende Angaben enthält:

Hersteller oder Herstellerzeichen  
Typ und  
Typzeichen

Statt der Kennzeichnung der Geräte mit dem Fabrikschild können die geforderten Angaben auch eingeprägt sein.

Im Übrigen gelten die im beiliegenden Gutachten nebst Anlagen der GTÜ Gesellschaft für Technische Überwachung mbH, Stuttgart, vom 02.12.2015 festgehaltenen Angaben.

Das geprüfte Muster ist so aufzubewahren, dass es noch fünf Jahre nach Erlöschen der ABE in zweifelsfreiem Zustand vorgewiesen werden kann.

Flensburg, 05.01.2016

Im Auftrag



Frederik Maß

Anlagen:

Nebenbestimmungen und Rechtsbehelfsbelehrung  
1 Gutachten Nr. GTÜ StVZO22-15005.00



# Kraftfahrt-Bundesamt

DE-24932 Flensburg

---

Nummer der ABE: 31225

- Anlage -

## Nebenbestimmungen und Rechtsbehelfsbelehrung

### Nebenbestimmungen

Die Einzelerzeugnisse der reihenweisen Fertigung müssen mit den Genehmigungsunterlagen genau übereinstimmen. Mit dem zugeteilten Typzeichen/Prüfzeichen dürfen die Fahrzeugteile nur gekennzeichnet werden, die den Genehmigungsunterlagen in jeder Hinsicht entsprechen.

Änderungen an den Einzelerzeugnissen sind nur mit ausdrücklicher Zustimmung des Kraftfahrt-Bundesamtes gestattet.

Änderungen der Firmenbezeichnung, der Anschrift und der Fertigungsstätten sowie eines bei der Erteilung der Genehmigung benannten Zustellungsbevollmächtigten oder bevollmächtigten Vertreters sind dem Kraftfahrt-Bundesamt unverzüglich mitzuteilen.

Das Kraftfahrt-Bundesamt ist unverzüglich zu benachrichtigen, wenn die reihenweise Fertigung oder der Vertrieb der genehmigten Einrichtung innerhalb eines Jahres oder endgültig oder länger als ein Jahr eingestellt wird. Die Aufnahme der Fertigung oder des Vertriebs ist dann dem Kraftfahrt-Bundesamt unaufgefordert innerhalb eines Monats mitzuteilen.

Verstöße gegen diese Bestimmungen können zum Widerruf der Genehmigung führen und können überdies strafrechtlich verfolgt werden.

Die Genehmigung erlischt, wenn sie zurückgegeben oder entzogen wird, oder der genehmigte Typ den Rechtsvorschriften nicht mehr entspricht. Der Widerruf kann ausgesprochen werden, wenn die für die Erteilung und den Bestand der Genehmigung geforderten Voraussetzungen nicht mehr bestehen, wenn der Genehmigungsinhaber gegen die mit der Genehmigung verbundenen Pflichten – auch soweit sie sich aus den zu dieser Genehmigung zugeordneten besonderen Auflagen ergeben - verstößt oder wenn sich herausstellt, dass der genehmigte Typ den Erfordernissen der Verkehrssicherheit oder des Umweltschutzes nicht entspricht.

Das Kraftfahrt-Bundesamt kann jederzeit die ordnungsgemäße Ausübung der durch diese Genehmigung verliehenen Befugnisse, insbesondere die genehmigungsgerechte Fertigung sowie die Maßnahmen zur Übereinstimmung der Produktion, nachprüfen. Es kann zu diesem Zweck Proben entnehmen oder entnehmen lassen. Dem Kraftfahrt-Bundesamt und/oder seinen Beauftragten ist ungehinderter Zutritt zu Produktions- und Lagerstätten zu gewähren.

Die mit der Erteilung dieser Genehmigung verliehenen Befugnisse sind nicht übertragbar. Schutzrechte Dritter werden durch diese Genehmigung nicht berührt.

### Rechtsbehelfsbelehrung

Gegen diese Genehmigung kann innerhalb eines Monats nach Bekanntgabe Widerspruch erhoben werden. Der Widerspruch ist beim **Kraftfahrt-Bundesamt, Fördestraße 16, DE-24944 Flensburg**, schriftlich oder zur Niederschrift einzulegen.

**Prüfbericht**  
**Nr.: GTÜ StVZO22-15005.00**

zur Erstellung einer ABE nach § 22 Straßenverkehrs-Zulassungs-Ordnung



Fahrzeugteilart : Windschild für Krafträder  
Typ : ADV  
Antragsteller : KTM AG, (Austria)

---

**1. Allgemeines**

- 1.1. Hersteller : KTM AG,  
A-5230 Mattighofen
- 1.2. Antragsteller : siehe Ziff. 1.1.
- 1.3. Teileart : Windschild für Krafträder
- 1.4. Teiletyp : ADV
- 1.5. Handelsbezeichnung : Windschild KTM Adventure
- 1.6. Varianten : keine
- 1.7. Versionen : keine
- 1.8. Weitere Angaben Einsatzbereich : keine

**2. Verwendungsbereich**

- 2.1. Hersteller : KTM AG
- 2.2. Typ : KTM Adventure
  - 2.2.1. Variante / Version : Variant A1: KTM 1190 Adventure (75 kW)  
Variant A2: KTM 1190 Adventure (110 kW)  
Variant B1: KTM 1190 Adventure R (75 kW)  
Variant B2: KTM 1190 Adventure R (110 kW)  
Variant C1: KTM 1050 Adventure (35 kW)  
Variant C2: KTM 1050 Adventure (70 kW)  
Variant D1: KTM 1290 Super Adventure (74 kW)  
Variant D2: KTM 1290 Super Adventure (118 kW)
- 2.3. Handelsbezeichnung : siehe Ziff. 2.2.1.
- 2.4. EG-Typgenehmigung : e1\*2002/24\*0596\*00 bis einschl. Nachtrag 02
- 2.5. Auflagen und Hinweise : siehe Anlage 1.

Fahrzeugteilart : Windschild für Krafträder  
Typ : ADV  
Antragsteller : KTM AG, (Austria)

---

### **3. Technische Angaben**

#### **3.1. Beschreibung der Umrüstung**

Windschild von Krafträdern zum Austausch gegen den originalen Windabweiser.

#### **3.2. Beschreibung des Windschildes**

- 3.2.1. Hauptabmessungen in mm : siehe Anlage 2  
3.2.2. Gewicht : 571 g  
3.2.3. Werkstoff : Kunststoff (Plantite und Plantite US), eingefärbt  
3.2.4. Weitere Angaben : keine

#### **3.3. Kennzeichnung**

- 3.3.1. Hersteller : KTM  
3.3.2. Typ : ADV  
3.3.3. Genehmigungszeichen : KBA 31225  
3.3.4. Art der Kennzeichnung : eingeprägt  
3.3.5. Ort der Kennzeichnung : siehe Anlage 2

### **4. Durchgeführte Prüfungen**

Das Windschild wurde geprüft entsprechend dem VdTÜV-Merkblatt 736 "Verkleidungen für Krafträder". Insbesondere wurden folgende Prüfungen durchgeführt.

#### **4.1. Fahrversuch**

Bis zur Höchstgeschwindigkeit des Fahrzeuges wurden keine negativen Auswirkungen des Windschildes auf das Fahrverhalten festgestellt.

#### **4.2. Äußere Gestaltung (97/24/EG Kap.3)**

Die Außenkanten der Scheibe sind abgerundet. Durch die Materialdicke ergibt sich kein geringerer Rundungsradius als 2,5mm, somit ist kein zusätzlicher Kantenschutz erforderlich.

Fahrzeugteilart : Windschild für Krafträder  
Typ : ADV  
Antragsteller : KTM AG, (Austria)

---

#### 4.3. Materialeigenschaften (TA 29)

Der Windabweiser genügt im Hinblick auf die Splittersicherheit und die Entflammbarkeit den in der TA 29 festgehaltenen Anforderungen.

#### 4.4. Befestigung am Fahrzeug

Die Befestigung des Windschildes am Fahrzeug ist sicher und dauerhaft ausgeführt.

### 5. Prüfergebnisse

Die Fahrzeugabmessungen ändern sich durch den Anbau des Windschildes nicht.

Die Höchstgeschwindigkeit des Fahrzeugs ändert sich durch Anbau des Windschildes nicht.

Bei Ausrüstung der Fahrzeuge mit dem Windschild bleibt ein ausreichendes Sichtfeld erhalten.  
(Prüfung nach §35 b StVZO)

Die Zugänglichkeit der Bedienteile wird nicht beeinträchtigt.

Die Forderungen des VdTÜV-Merkblatt 736 "Verkleidungen für Krafträder " werden sinngemäß erfüllt.

### 6. Anbau

Der Anbau erfolgt wie beim Serienwindabweiser mit den Originalbefestigungsteilen (Schrauben)

### 7. Abnahme des Anbaus

Das zur Prüfung vorgestellte Fahrzeugteil Powerpart (Windschild) des Herstellers KTM AG, Mattighofen, entspricht den vorstehenden Angaben.

Der im Verwendungsbereich aufgeführte Fahrzeugtyp entspricht nach dem Einbau des Fahrzeugteils den heute gültigen Vorschriften der StVZO so wie den hierzu vom Bundesminister für Verkehr erlassenen heute gültigen Anweisungen und Richtlinien.

Eine Prüfung des Einbaus der Fahrzeugteile und die Überprüfung der vorgeschlagenen Auflagen durch einen amtlich anerkannten Sachverständigen oder Prüfer für den Kfz-Verkehr oder einen Prüfenieur einer Überwachungsorganisation wird bei eindeutiger Zuordnung des Fahrzeugs durch Nennung des Fahrzeugtyps **und** der EG-Typgenehmigung in Ziffer 2.0. **nicht** für erforderlich gehalten.

Eine Änderung der Angaben im Fahrzeugbrief wird nicht für erforderlich gehalten.

Fahrzeugteilart : Windschild für Krafträder  
Typ : ADV  
Antragsteller : KTM AG, (Austria)

---

## 8. Anlagen

	<u>Stand</u>
1. Auflagen und Hinweise (1 Seite)	02.12.2015
2. Technische Zeichnung des Windschilds (2 Seiten)	02.12.2015
3. Montageanleitung (3 Seiten)	--

## 9. Schlußbestätigung

Das Windschild entspricht den vorstehenden Angaben.  
Der jeweils unter Ziffer 2 aufgeführte Fahrzeugtyp entspricht nach dem Anbau des Austauschfederbeins insoweit den Bestimmungen der StVZO und den hierzu ergangenen Richtlinien und Anweisungen in der heute gültigen Fassung.

Stuttgart, 02.12.2015  
[Technischerdienst@gtue.de](mailto:Technischerdienst@gtue.de)  
Tel.: 0711-97676 510  
Fax.: 0711-97676 519

  
Dipl.-Ing. (FH) S. Music



Fahrzeugteilart : Windschild für Krafträder  
Typ : ADV  
Antragsteller : KTM AG, (Austria)

**Anlage 1**

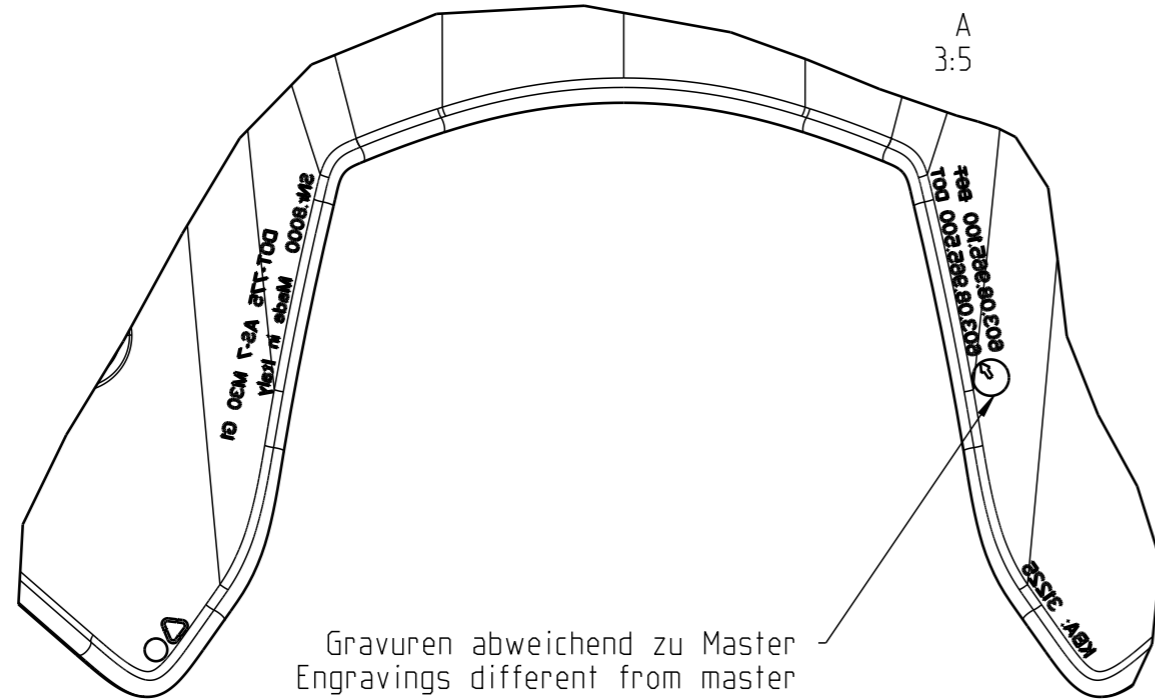
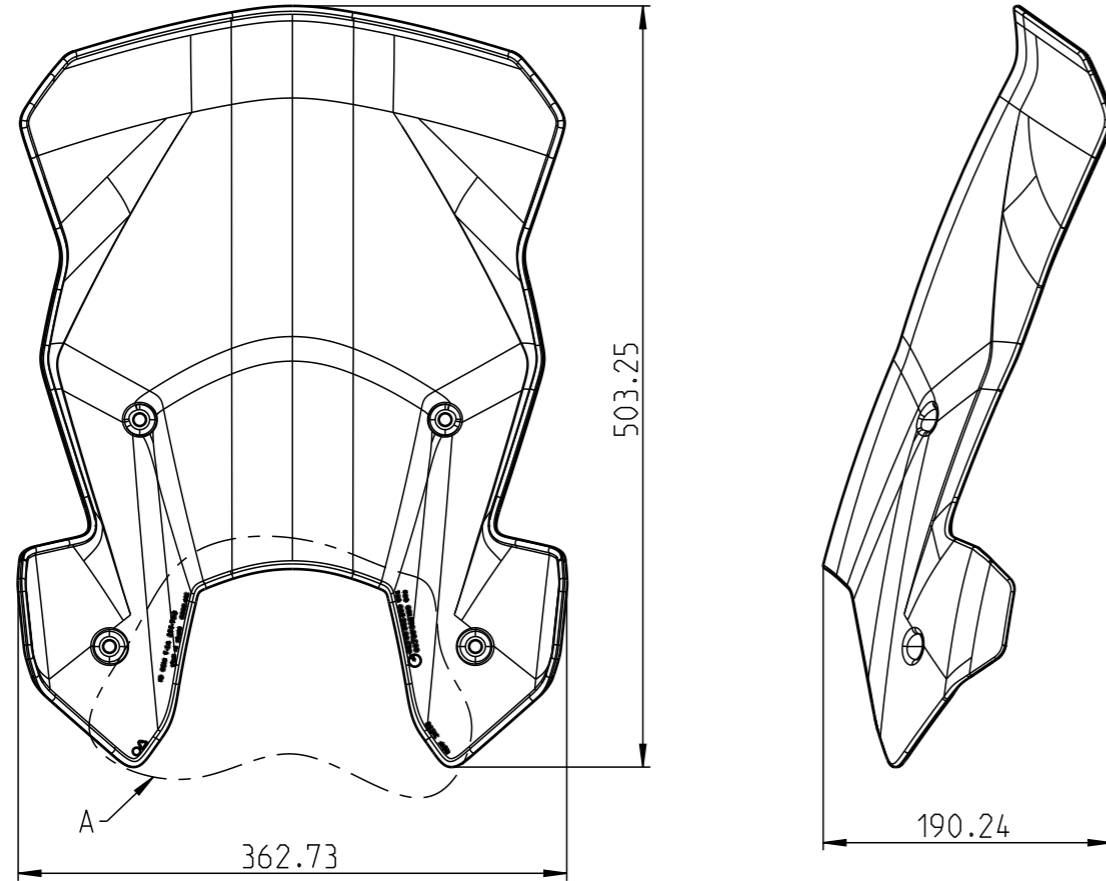
Stand: 02.12.2015

### **Auflagen und Hinweise**

1. Die Zuordnung des Windschilds gilt auch für Fahrzeuge des selben Fahrzeug-Typs mit fortgeschriebenen Erweiterungen der EG-Typgenehmigung, soweit diese Fahrzeuge in allen Bereichen, die für den Anbau des Windschilds wesentlich sind, technisch identisch sind mit Fahrzeugen, die gemäß der im Verwendungsbereich genannten Genehmigung gefertigt worden sind.
2. Der Einbau erfolgt wie bei den serienmäßigen Windschild gemäß den Angaben des Fahrzeugherstellers.
3. Wird die Allgemeine Betriebserlaubnis erteilt, so hat der Inhaber dafür zu sorgen, dass dieses Gutachten durch Nachtrag ergänzt wird, sofern sich die im Verwendungsbereich der EG-Typgenehmigung aufgeführten Fahrzeuge in Teilen ändern, welche die Verwendung des Windschilds beeinträchtigen können.



The copying, distribution and utilization of this document as well as the communication of its contents to others without expressed authorization is prohibited. All rights reserved in the event of the grant of patent. Priority model or ornamental design registration. This legend shall be included on any kind of reproduction of this document.



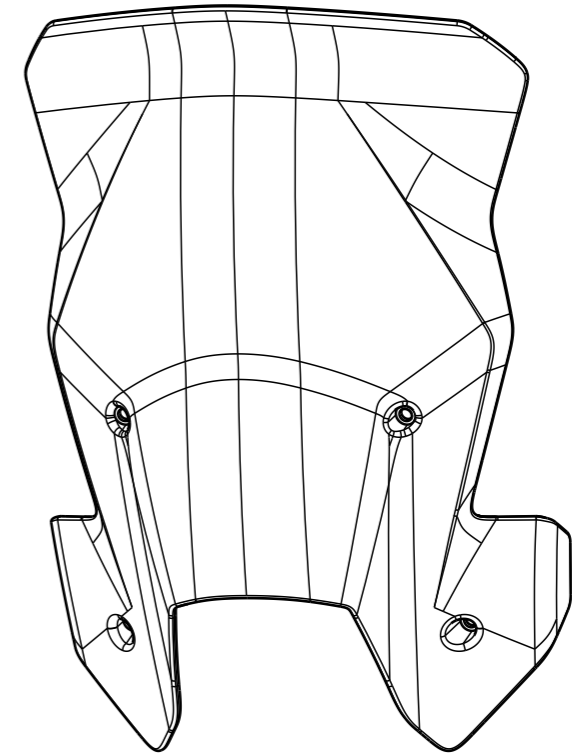
Weitergabe sowie Vervielfältigung dieses Dokumentes, Verwertung und Mitteilung seines Inhaltes sind verboten, soweit nicht ausdrücklich gestattet. Zuwiderhandlungen verpflichten zu Schadenersatz. Alle Rechte vorbehalten. Diese Zeichnung ist eine geistige Schöpfung und wird durch Patente geschützt. Dieser Text muß auf jeglicher Reproduktion dieses Dokumentes aufscheinen.

**Variantenansicht**  
nur schematische Darstellung  
Geometrie kann abweichend sein  
**Variant View**  
schematic representation  
Geometry may be different

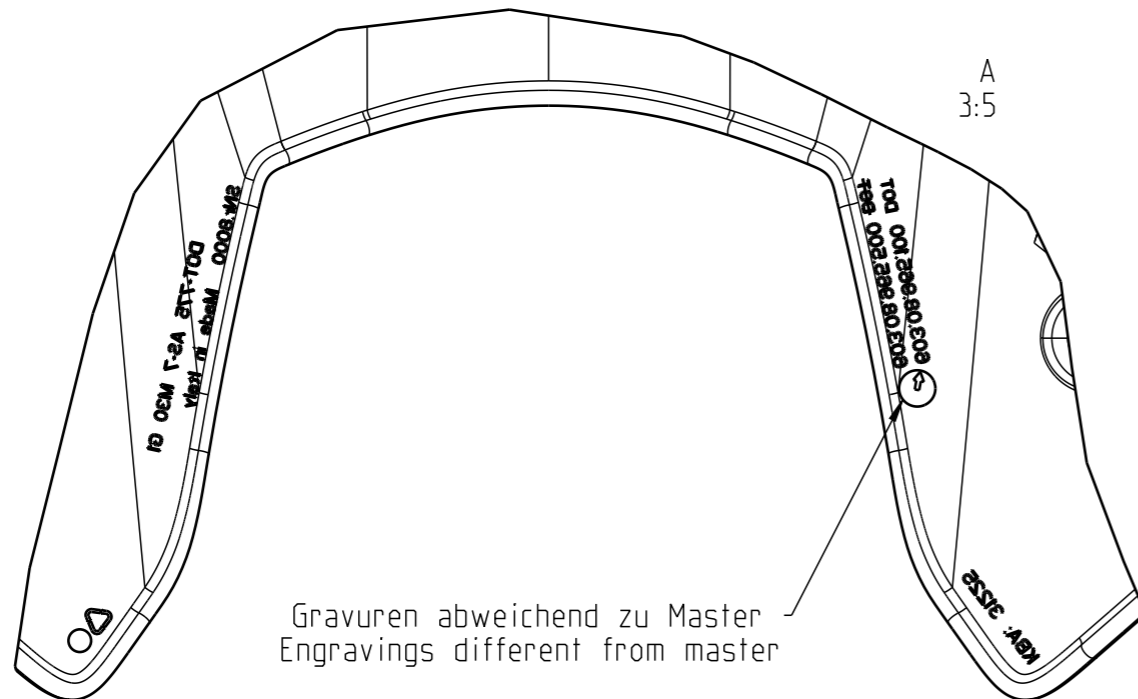
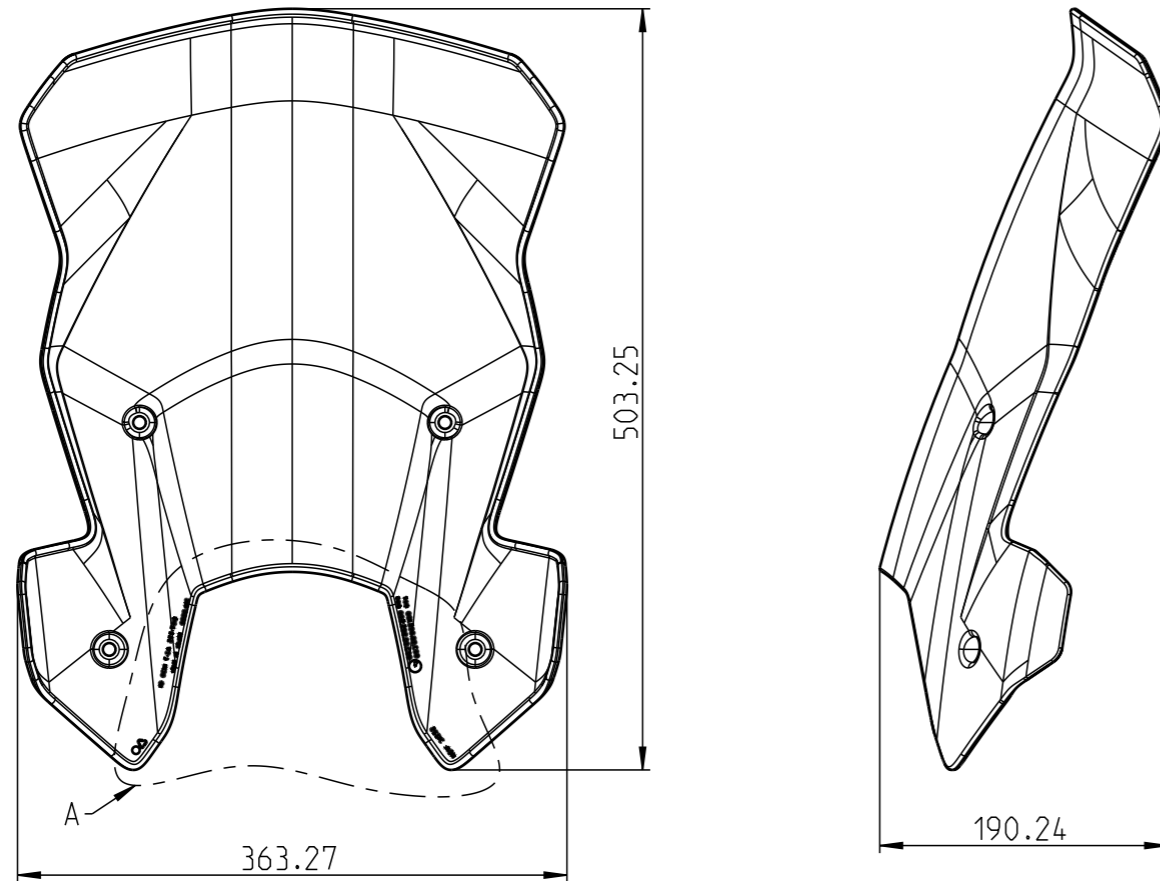
nur gueltig fuer/only valid for  
**KTM POWERPARTS**  
Zeichnung darf nicht fuer KTM-  
Serienproduktion verwendet werden/  
Drawing must not be used for  
KTM-series production

Definition Variantenteil lt. QSVSTD / variant part definition accord. to QSVSTD

Alle fehlenden Masse und Definitionen sind der MASTER-Zeichnung zu entnehmen / Missing dimensions and definition must be gather from MASTER drawing	
Typ MASTER-Zeichnung / MASTER drawing type:	KTM-Zeichnung / KTM drawing
Nummer MASTER-Zeichnung / Number MASTER drawing:	60308965000
- Variantenzeichnungen können zur MASTER-Zeichnungen variierende Angaben enthalten	- VARIANT drawings contains different definitions to MASTER drawing
- Bei überbestimmten Angaben auf MASTER und VARIANTE, gilt die Angabe der VARIANTE	- In the case of redundant definitions, definition from VARIANTE drawing is valid
Zur MASTER-Zeichnung abweichende/ergänz. Angaben / Different/additional definitions to MASTER drawing:	
Oberflaechenbehandlung / surface treatment ...	
Material und Gravuren	material and engravings



<p>KTM-Sportmotorcycle AG Betriebsgebiet Sued Stallhofnerstraße 3 A-5230 Mattighofen</p>	Gewicht / Mass: 571 g	Werkstoff / Material: Plantite L-1225Z 100	
	Tolerierungsgrundsatz/ Tolerance convention Size ISO 14405-1(E)	Rohteilnummer / Blank part: -	
Zur Serienfertigung freigegeben <b>RELEASE</b> for manufacturing	Form- u. Lagetoleranzen nach/ Form and position tol. DIN ISO 1101	Standard QSV (QSVSTD) und Bauteilklassifizierung/Standard QAA (QSVSTD) and part classification: Kunststoffteile-Plasticparts	
BG-Verantw./ ASM-Manager HattingerF	Oberflaechen nach/ Surfaces accord. to DIN ISO 1302	Sicherheit/safety: mech. Belastung/mech. stress: Dichtigkeit/tightness: Oberflaeche/surface: B B C A	Bezeichnung / Description: <b>Touring Windschild touring windshield</b>
Projektleiter/ Project leader DickerA	Maße o. Toleranzangabe/ General tol. DIN ISO 2768-mK	Zeichnungsnummer / Drawing number: <b>60308965500</b>	
Abteilungsleiter/ Dept. Manager Grugl	Ersteller / Created by Name: Neuberger J. Date: 14.01.2014	Maßstab/Scale: Blatt/Sheet: 1:5 A3 1/1	
		Aktueller Index / Current version: - CAD-System: Pro/E	



Gravuren abweichend zu Master  
Engravings different from master

**Variantenansicht**  
nur schematische Darstellung  
Geometrie kann abweichend sein  
**Variant View**  
schematic representation  
Geometry may be different

nur gueltig fuer/only valid for  
**KTM POWERPARTS**  
Zeichnung darf nicht fuer KTM-  
Serienproduktion verwendet werden/  
Drawing must not be used for  
KTM-series production

Definition Variantenteil lt. QSVSTD / variant part definition accord. to QSVSTD

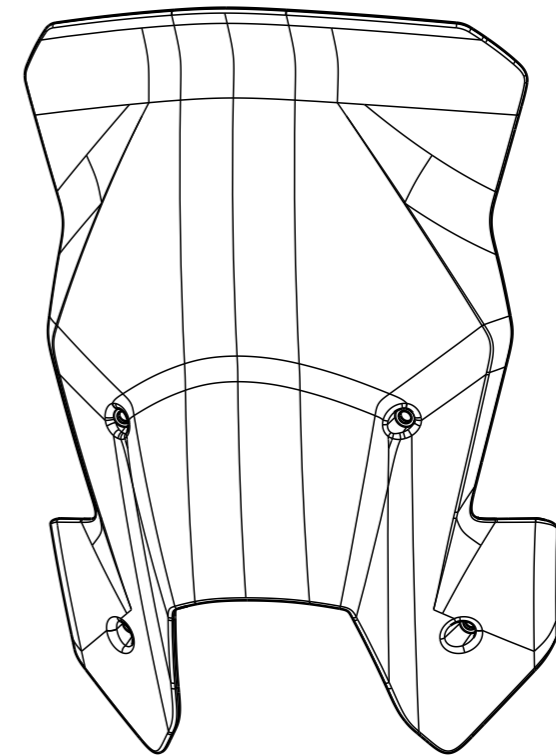
Alle fehlenden Masse und Definitionen sind der MASTER-Zeichnung zu entnehmen /  
Missing dimensions and definition must be gather from MASTER drawing

Typ MASTER-Zeichnung / MASTER drawing type:	KTM-Zeichnung / KTM drawing
Nummer MASTER-Zeichnung / Number MASTER drawing:	60308965000
- Variantenzeichnungen können zur MASTER-Zeichnungen variiere Angaben enthalten	- VARIANT drawings contains different definitions to MASTER drawing
- Bei überbestimmten Angaben auf MASTER und VARIANTE, gilt die Angabe der VARIANTE	- In the case of redundant definitions, definition from VARIANT drawing is valid

Zur MASTER-Zeichnung abweichende/ergänz. Angaben / Different/additional definitions to MASTER drawing:

Oberflaechenbehandlung / surface treatment ...

Material und Gravuren	material and engravings
-----------------------	-------------------------



A		22.05.2014	Slinger D.	Masternummer korrigiert, master number corrected
Ind.(Anz)	Date	Name	Aenderungsbeschreibung / Change description	
<b>KTM</b>		KTM-Sportmotorcycle AG Betriebsgebiet Sued Stallhofnerstraße 3 A-5230 Mattighofen		Gewicht / Mass: 571 g
<b>Zur Serienfertigung freigegeben RELEASE for manufacturing</b>		Tolerierungsgrundsatz/ Tolerance convention Size ISO 14405-1(E)		Werkstoff / Material: Planite L-1225Z 100
		Form- u. Lagetoleranzen nach/ Form and position tol. DIN ISO 1101		Rohteilnummer / Blank part: -
BG-Verantw./ ASM-Manager		Pruefer/Approved by	Date	Standard QSV (QSVSTD) und Bauteilklassifizierung/Standard QAA (QSVSTD) and part classification: Kunststoffteile-Plasticparts
Projektileiter/ Project leader		DickerA	2014-06-04	Sicherheit/safety: mech. Belastung/mech. stress: Dichtigkeit/tightness: Oberflaeche/surface: B B C A
Abteilungsleiter/ Dept. Manager		Grugl	2014-06-04	Bezeichnung / Description: <b>Touring Windschild touring windshield</b>
		Ersteller / Created by Name: Neuberger J. Date: 14.01.2014		Zeichnungsnummer / Drawing number: <b>60308965100</b>
		Maßstab/Scale: Blatt/Sheet: 1:5 A3		Aktueller Index / Current version: a
		CAD-System: Pro/E		

The copying, distribution and utilization of this document as well as the  
communication of its contents to others without expressed authorization is  
prohibited. All rights reserved in the event of the grant of patent.  
This legend shall be included on any kind of reproduction of this document.

Weitergabe sowie Vervielfältigung dieses Dokumentes, Verwertung und Mitteilung  
seines Inhaltes sind verboten, soweit nicht ausdrücklich gestattet.  
Zurücksendungen verpflichten zu Schadenersatz. Alle Rechte vorbehalten.  
Dieser Text muß auf jeglicher Reproduktion dieses Dokumentes aufscheinen

***KTM*** **POWERPARTS**  
**INFORMATION**

TOURING WINDSCREEN



60308965100  
60308965500

09.2015  
3.213.428



**KTM AG**  
5230 Mattighofen, Austria  
[www.ktm.com](http://www.ktm.com)



## 3 DEUTSCH

Wir freuen uns, dass Sie sich für dieses Produkt entschieden haben.

Unser hochwertiges Qualitätsprodukt ist rennerprobt und wurde speziell für sportliche Herausforderungen entwickelt. Eine korrekte Montage des Produktes ist unerlässlich, um ein Maximum an Sicherheit und Funktionalität gewährleisten zu können. Bitte befolgen Sie daher die Montageanleitung oder wenden Sie sich an Ihren autorisierten Fachhändler.

**Für falsche Montage oder Verwendung dieses Produktes kann der (Quasi-)Hersteller bzw. Lieferant nicht zur Verantwortung gezogen werden.**  
Vielen Dank.

## 4 ENGLISH

Thank you for choosing this product.

Our high quality product has been tested under racing conditions and was developed specifically for use in sports activities. Correct installation of the product is essential to ensure that a maximum degree of safety and functionality is achieved. Therefore, please follow the installation instructions or contact your authorized dealer.

**The (quasi) manufacturer or supplier cannot be held responsible for products that are incorrectly mounted or inappropriately used.**  
Thank you.

## 5 ITALIANO

Grazie per aver scelto questo prodotto.

Questo nostro prodotto di pregiata qualità è collaudato nelle competizioni ed è stato sviluppato specificamente per gare sportive. Il montaggio corretto del prodotto è fondamentale per garantirne la massima sicurezza e funzionalità. Rispetti quindi le istruzioni di montaggio o rivolgerti al proprio concessionario autorizzato.

**Il produttore (detentore del marchio)/fornitore non può essere considerato responsabile per un montaggio o impiego errato del presente prodotto.**  
Vi ringraziamo per l'attenzione!

## 6 FRANÇAIS

Merci d'avoir porté votre choix sur ce produit.

Notre produit de haute qualité est éprouvé pour les compétitions et a été conçu spécialement pour un usage sportif. Un montage approprié du produit est indispensable pour garantir une sécurité et une fonctionnalité maximales du véhicule. C'est pourquoi nous vous invitons à suivre scrupuleusement le manuel de montage ou à vous adresser à votre revendeur agréé.

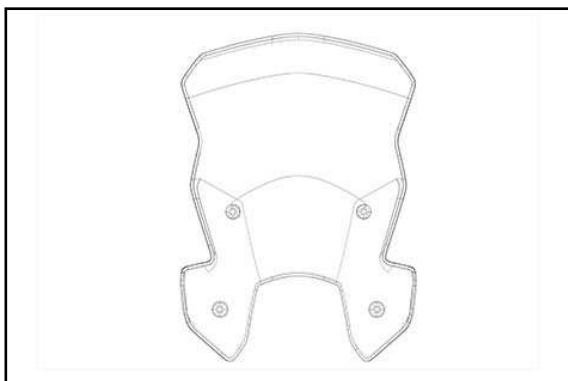
**En cas de montage ou d'utilisation non conformes de ce produit, le (quasi) constructeur ou le fournisseur déclinent toute responsabilité.**  
Merci !

## 7 ESPAÑOL

Le agradecemos que se haya decidido por este producto.

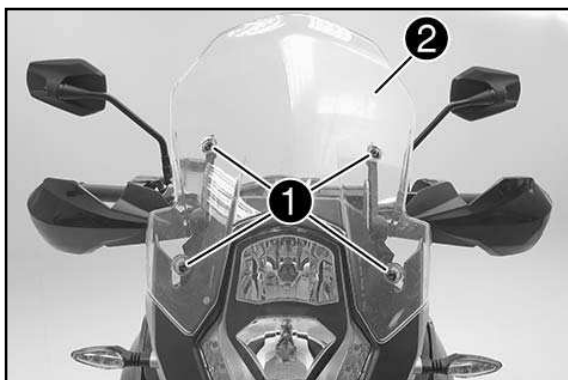
Este producto de alta calidad está probado para la competición y se ha desarrollado específicamente para las exigencias de este deporte. Para poder garantizar los máximos niveles de seguridad y funcionalidad, es imprescindible que el producto se monte correctamente. Por este motivo, es muy importante que siga las instrucciones del manual de montaje o que se ponga en contacto con su concesionario autorizado.

**El (cuasi) fabricante y el proveedor de este producto no se harán responsables del montaje y el uso incorrectos.**  
¡Muchas gracias!



### Lieferumfang

1x Windschild



### Montage

- Schrauben ❶ entfernen und Original-Windschild ❷ abnehmen.



- Windschild (Lieferumfang) positionieren.  
- Schrauben ❶ montieren und mit 3,5 Nm festziehen.

### **⚠ ACHTUNG**

Windschild mit einem milden Reinigungs- und Pflegemittel behandeln.