

INFORMATION

KTM PowerParts, HUSQVARNA Husky Power, HUSABERG Pure Tech

SXS SHOCK ABSORBER LINKAGE

SXS14450300

04.2014

3.213.230

KTM - Sportmotorcycle AG
Stallhofnerstraße 3
A-5230 Mattighofen
www.ktm.com

Husqvarna Motorcycles GmbH
Stallhofnerstraße 3
A-5230 Mattighofen
www.husqvarna-motorcycles.com

KTM - Sportmotorcycle AG
Division HUSABERG
Stallhofnerstraße 3
A-5230 Mattighofen
www.husaberg.com



3 DEUTSCH

Wir freuen uns, dass Sie sich für dieses Produkt entschieden haben.

Unser hochwertiges Qualitätsprodukt ist rennerprobt und wurde speziell für sportliche Herausforderungen entwickelt. Eine korrekte Montage des Produktes ist unerlässlich, um ein Maximum an Sicherheit und Funktionalität gewährleisten zu können. Bitte befolgen Sie daher die Montageanleitung oder wenden Sie sich an Ihren autorisierten Fachhändler. Für falsche Montage oder Verwendung dieses Produktes kann der (Quasi) Hersteller bzw. Lieferant nicht zur Verantwortung gezogen werden.

Vielen Dank.

4 ENGLISH

Thank you for choosing this product.

Our high quality product has been tested under racing conditions and was developed specifically for use in sports activities. Correct installation of the product is essential to ensure that a maximum degree of safety and functionality is achieved. Therefore, please follow the installation instructions or contact your authorized dealer. The (quasi) manufacturer or supplier cannot be held responsible for products that are incorrectly mounted or inappropriately used.

Thank you.

5 ITALIANO

Grazie per aver scelto questo prodotto.

Questo nostro prodotto di pregiata qualità è collaudato nelle competizioni ed è stato sviluppato specificamente per gare sportive. Il montaggio corretto del prodotto è fondamentale per garantire la massima sicurezza e funzionalità. Rispettare quindi le istruzioni di montaggio o rivolgersi al proprio concessionario autorizzato. Il produttore (detentore del marchio)/fornitore non può essere considerato responsabile per un montaggio o impiego errato del presente prodotto. Vi ringraziamo per l'attenzione!

6 FRANÇAIS

Merci d'avoir porté votre choix sur ce produit.

Notre produit de haute qualité est éprouvé pour les compétitions et a été conçu spécialement pour un usage sportif. Un montage approprié du produit est indispensable pour garantir une sécurité et une fonctionnalité maximales du véhicule. C'est pourquoi nous vous invitons à suivre scrupuleusement le manuel de montage ou à vous adresser à votre revendeur agréé. En cas de montage ou d'utilisation non conformes de ce produit, le (quasi) constructeur ou le fournisseur déclinent toute responsabilité.

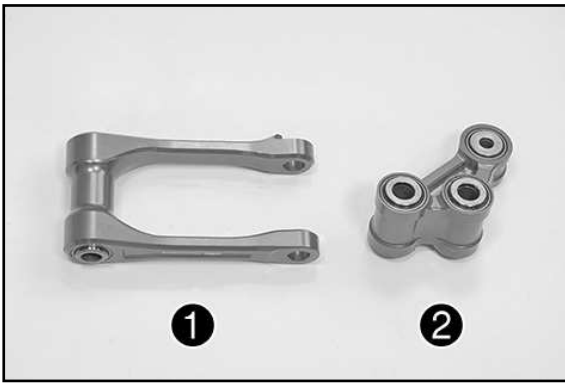
Merci !

7 ESPAÑOL

Le agradecemos que se haya decidido por este producto.

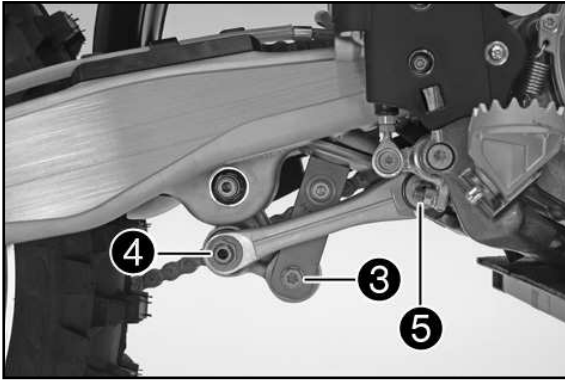
Este producto de alta calidad está probado para la competición y se ha desarrollado específicamente para las exigencias de este deporte. Para poder garantizar los máximos niveles de seguridad y funcionalidad, es imprescindible que el producto se monte correctamente. Por este motivo, es muy importante que siga las instrucciones del manual de montaje o que se ponga en contacto con su concesionario autorizado. El (cuasi) fabricante y el proveedor de este producto no se harán responsables del montaje y el uso incorrectos.

¡Muchas gracias!



Lieferumfang:

- SXS Zugstange vormontiert ①
- SXS Dreieckshebel vormontiert ②



Vorarbeit:

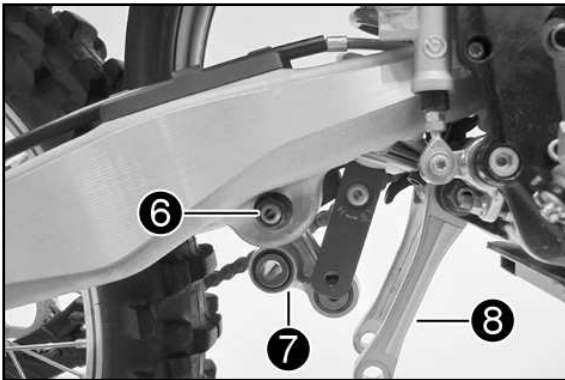
- Motorrad mit Hubständer aufheben.

Hauptarbeit:

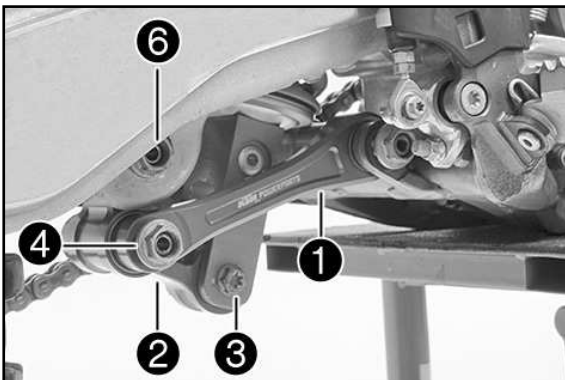
- Schraube ③ entfernen.
- Verschraubung ④ und ⑤ entfernen.

HINWEIS:

Das Rad leicht anheben, damit die Schrauben leichter entfernt werden können.



- Verschraubung ⑥ entfernen.
- Original-Dreieckshebel ⑦ abnehmen.
- Original-Zugstange ⑧ abnehmen.



- SXS Dreieckshebel ② (Lieferumfang) positionieren.
- Verschraubung ⑥ montieren, aber noch nicht festziehen.
- Schraube ③ montieren, aber noch nicht festziehen.
- SXS Zugstange ① (Lieferumfang) positionieren.
- Verschraubung ④ und ⑤ montieren und mit 80 Nm festziehen.

HINWEIS:

Das Rad leicht anheben, damit die Schrauben leichter montiert werden können.

- Schraube ③ mit 60 Nm festziehen (Loctite® 2701™).
- Verschraubung ⑥ mit 80 Nm festziehen.

Nacharbeit:

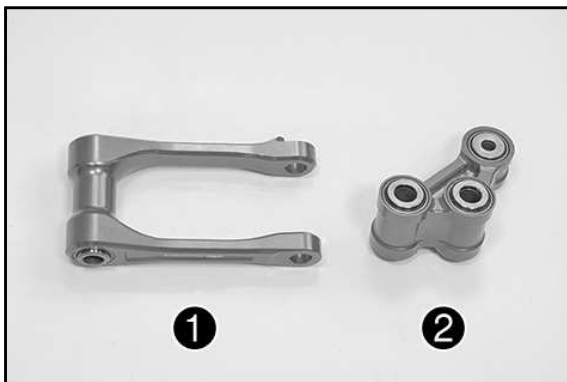
- Motorrad vom Hubständer nehmen.

HINWEIS:

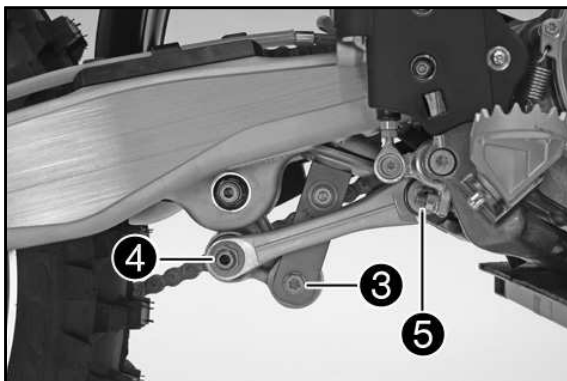
Änderungen am Fahrwerksetting müssen nicht vorgenommen werden.

⚠ ACHTUNG

Nach der Montage der SXS Umlenkung muss der Fahrdurchhang vermessen und gegebenenfalls neu eingestellt werden. Die richtige Vorgehensweise dazu finden Sie in der Bedienungsanleitung Ihres Fahrzeuges. Lassen Sie diese Arbeiten, im Interesse Ihrer eigenen Sicherheit, in einer autorisierten KTM-Fachwerkstatt durchführen! Dort wird Ihr Motorrad von speziell geschulten Fachkräften mit dem erforderlichen Spezialwerkzeug optimal betreut.

**Scope of supply:**

- SXS pull rod, preassembled ①
- SXS triangle lever, preassembled ②

**Preliminary work:**

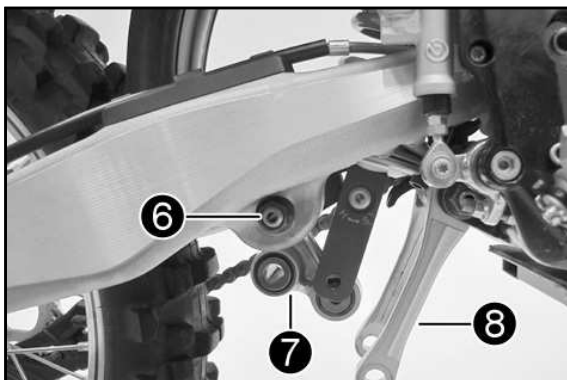
- Raise the motorcycle on a lift stand.

Main work:

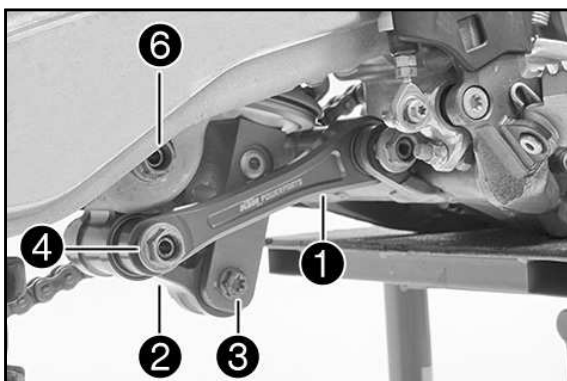
- Remove screw ③.
- Remove fittings ④ and ⑤.

NOTE:

Raise the wheel slightly so that the screws become easier to remove.



- Remove fitting ⑥.
- Take off the original triangle lever ⑦.
- Take off the original pull rod ⑧.



- Position SXS triangle lever ② (included)
- Mount fitting ⑥ but do not tighten yet.
- Mount screw ③ but do not tighten yet.
- Position SXS pull rod ① (included).
- Mount fittings ④ and ⑤ and tighten with 80 Nm.

NOTE:

Raise the wheel slightly so that the screws become easier to mount.

- Tighten screw ③ to 60 Nm (Loctite® 2701™).
- Tighten fitting ⑥ to 80 Nm.

Final steps:

- Take the motorcycle off of the lift stand.

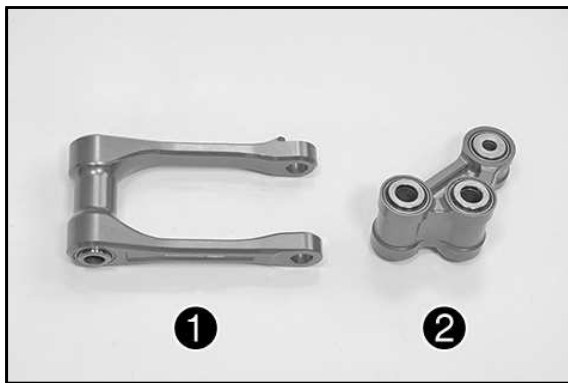
NOTE:

The chassis/suspension setting does not need to be altered.

⚠ WARNING

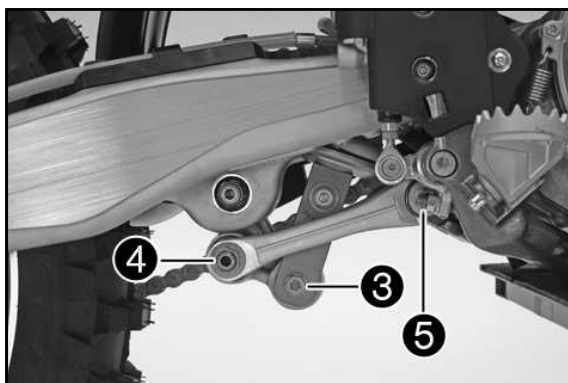
After the SXS shock linkage is mounted, the riding sag must be measured and readjusted if necessary. Instructions on the procedure are contained in the Owner's Manual of your vehicle.

For your own safety, please have this work performed in an authorized KTM workshop. There, your motorcycle will receive optimal service by specially trained staff using the appropriate special tools.



Volume della fornitura:

- Tirante SXS premontato ①
- Bilanciere SXS premontato ②



Operazione preliminare:

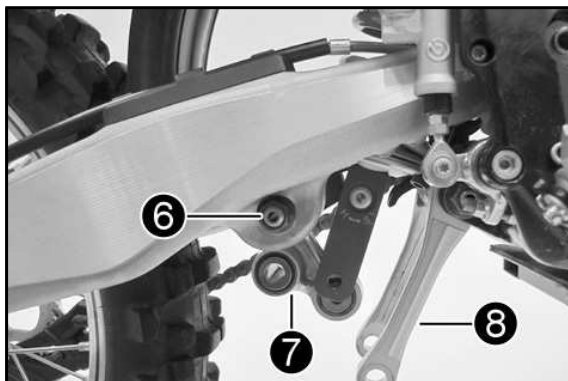
- Sollevare la motocicletta tramite il cavalletto di sollevamento.

Operazione principale:

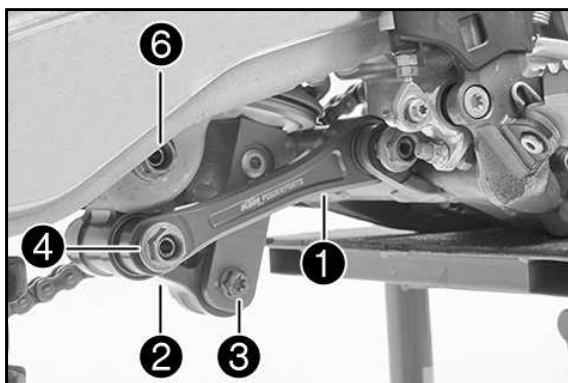
- Rimuovere la vite ③.
- Rimuovere il collegamento a vite ④ e ⑤.

NOTA:

Sollevare leggermente la ruota in modo da poter rimuovere più facilmente le viti.



- Rimuovere il collegamento a vite ⑥.
- Rimuovere il bilanciere originale ⑦.
- Rimuovere il tirante originale ⑧.



- Posizionare il bilanciere SXS ② (in dotazione).
- Montare il collegamento a vite ⑥, ma non serrarlo ancora.
- Montare la vite ③, ma non serrarla ancora.
- Posizionare il tirante SXS ① (in dotazione).
- Montare il collegamento a vite ④ e ⑤ e serrarlo a una coppia di 80 Nm.

NOTA:

Sollevare leggermente la ruota in modo da poter montare più facilmente le viti.

- Serrare la vite ③ a 60 Nm (Loctite® 2701™).
- Serrare il collegamento a vite vite ⑥ a 80 Nm.

Operazione conclusiva:

- Rimuovere la motocicletta dal cavalletto di sollevamento.

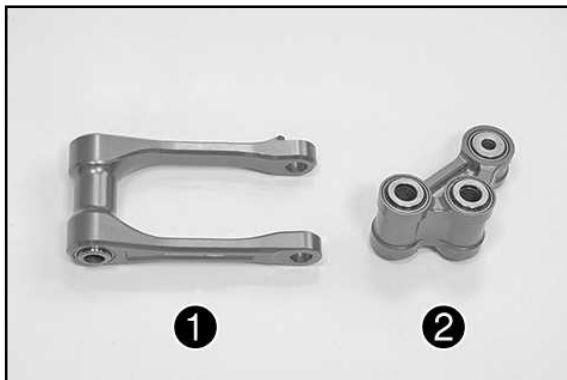
NOTA:

Non apportare modifiche alla messa a punto del telaio.

⚠ ATTENZIONE

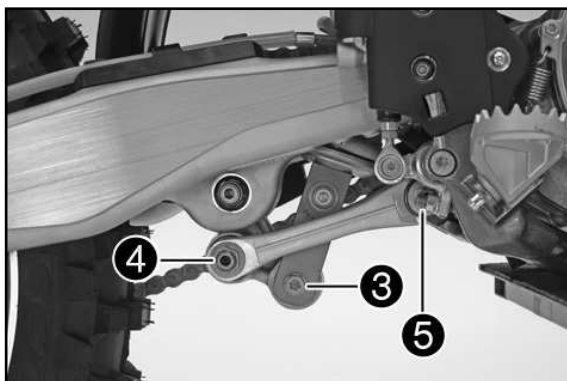
Terminato il montaggio del rinvio SXS, misurare la compressione in ordine di marcia e se necessario regolarla nuovamente. La corretta procedura è indicata nel manuale d'uso del veicolo.

Per la vostra sicurezza, far eseguire questi interventi presso un'officina autorizzata KTM che si occuperà della vostra moto in modo ottimale, impiegando manodopera specializzata ed addestrata e con i necessari utensili speciali.



Contenu de la livraison :

- Tige de traction SXS prémontée ❶
- Levier triangulaire SXS prémonté ❷



Travaux préalables :

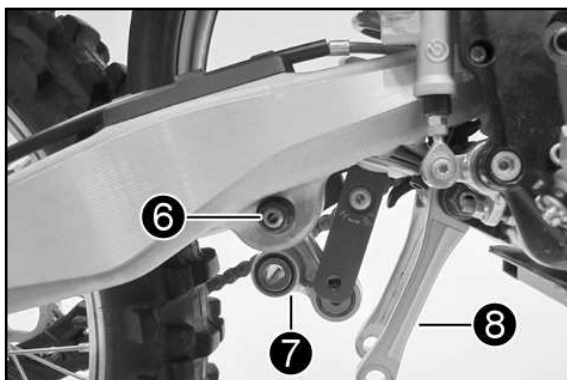
- Positionner la moto sur socle réglable.

Travaux principaux :

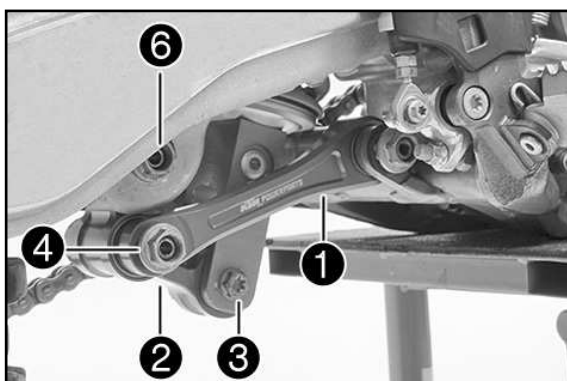
- Retirer la vis ❸.
- Retirer les boulons de raccordement ❹ et ❺.

REMARQUE :

Soulever légèrement la roue pour faciliter la dépose des vis.



- Retirer le boulon de raccordement ❻.
- Enlever le levier triangulaire d'origine ❷.
- Déposer la tige de traction d'origine ❸.



- Placer le levier triangulaire SXS ❷ (contenu de la livraison).
- Monter le boulon de raccordement ❻, mais sans le serrer.
- Monter la vis ❸, mais sans la serrer.
- Placer la tige de traction SXS ❶ (contenu de la livraison).
- Monter le boulon de raccordement ❹ et ❺ et serrer à 80 Nm.

REMARQUE :

Soulever légèrement la roue pour faciliter le montage des vis.

- Serrer la vis ❸ à 60 Nm (Loctite® 2701™).
- Serrer le boulon de raccordement ❻ à 80 Nm.

Travaux ultérieurs :

- Descendre la moto du socle réglable.

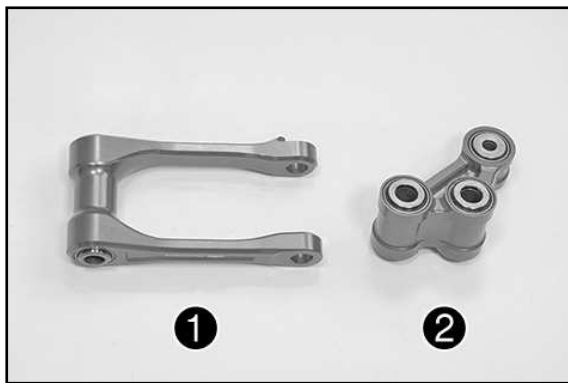
REMARQUE :

Ne faire aucune modification des réglages sur la partie-cycle.

⚠ ATTENZIONE

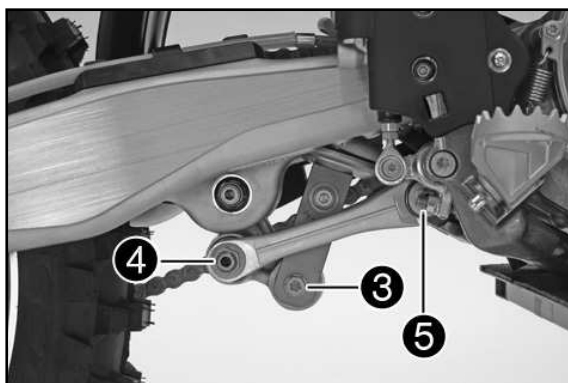
Après montage du renvoi d'angle SXS, la flèche en conduite doit être mesurée et le cas échéant, rectifiée à nouveau. Ce réglage est décrit dans le manuel d'instructions du véhicule.

Veiller à réaliser ces travaux dans un atelier KTM agréé, pour la sécurité des intervenants. La moto y est prise en charge de manière optimale par une main d'œuvre qualifiée, avec les outils adaptés.



Volumen de suministro:

- Barra de tracción SXS premontada ❶
- Palanca triangular SXS premontada ❷



Trabajos previos:

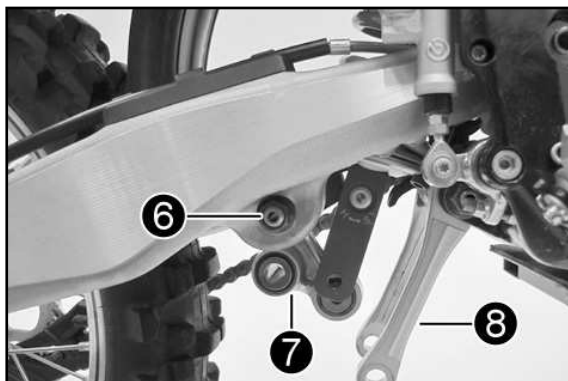
- Levantar la motocicleta con un caballete elevador.

Trabajos principales:

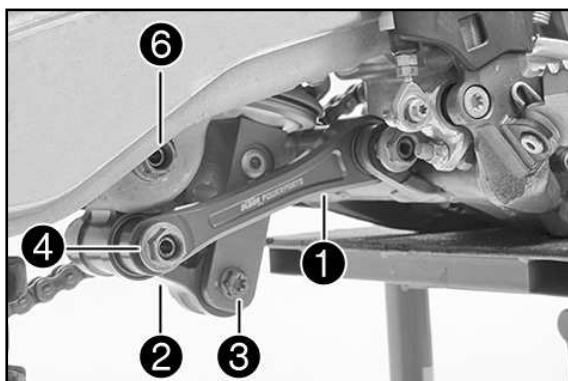
- Retirar el tornillo ❸.
- Retirar las uniones atornilladas ❹ y ❺.

NOTA:

Para facilitar la extracción de los tornillos, levantar ligeramente la rueda.



- Retirar la unión atornillada ❻.
- Quitar la palanca triangular original ❷.
- Quitar la barra de tracción original ❸.



- Posicionar la palanca triangular SXS ❷ (volumen de suministro).
- Montar la unión atornillada ❻ sin apretarla todavía.
- Montar el tornillo ❸ sin apretarlo todavía.
- Posicionar la barra de tracción SXS ❶ (volumen de suministro).
- Montar las uniones atornilladas ❹ y ❺ y apretarlas a 80 Nm.

NOTA:

Para facilitar el montaje de los tornillos, levantar ligeramente la rueda.

- Apretar el tornillo ❸ a 60 Nm (Loctite® 2701™).
- Apretar la unión atornillada ❻ a 80 Nm.

Trabajos posteriores:

- Bajar la motocicleta del caballete elevador.

NOTA:

No es necesario realizar cambios en el tren de rodaje.

⚠ ATTENTION

Después de instalar el reenvío SXS, se debe medir el recorrido de la suspensión con conductor y, en caso necesario, se debe reajustar. El procedimiento correcto se detalla en el manual de instrucciones del vehículo.

En pro de su seguridad, esta clase de trabajos deben encargarse a un taller especializado autorizado de KTM. Estos establecimientos cuentan con personal especializado y cualificado, así como con las herramientas especiales necesarias para hacer un buen trabajo.