

INFORMATION

KTM PowerParts, HUSQVARNA Motorcycles Accessories



3 DEUTSCH

Wir freuen uns, dass Sie sich für dieses Produkt entschieden haben.

Unser hochwertiges Qualitätsprodukt ist rennerprobt und wurde speziell für sportliche Herausforderungen entwickelt. Eine korrekte Montage des Produktes ist unerlässlich, um ein Maximum an Sicherheit und Funktionalität gewährleisten zu können. Bitte befolgen Sie daher die Montageanleitung oder wenden Sie sich an Ihren autorisierten Fachhändler.

Für falsche Montage oder Verwendung dieses Produktes kann der (Quasi-)Hersteller bzw. Lieferant nicht zur Verantwortung gezogen werden.

Vielen Dank.

4 ENGLISH

Thank you for choosing this product.

Our high quality product has been tested under racing conditions and was developed specifically for use in sports activities. Correct installation of the product is essential to ensure that a maximum degree of safety and functionality is achieved. Therefore, please follow the installation instructions or contact your authorized dealer.

The (quasi) manufacturer or supplier cannot be held responsible for products that are incorrectly mounted or inappropriately used.

Thank you.

5 ITALIANO

Grazie per aver scelto questo prodotto.

Questo nostro prodotto di pregiata qualità è collaudato nelle competizioni ed è stato sviluppato specificamente per gare sportive. Il montaggio corretto del prodotto è fondamentale per garantirne la massima sicurezza e funzionalità. Rispetti quindi le istruzioni di montaggio o rivolgerti al proprio concessionario autorizzato.

Il produttore (detentore del marchio)/fornitore non può essere considerato responsabile per un montaggio o impiego errato del presente prodotto.

Vi ringraziamo per l'attenzione!

6 FRANÇAIS

Merci d'avoir porté votre choix sur ce produit.

Notre produit de haute qualité est éprouvé pour les compétitions et a été conçu spécialement pour un usage sportif. Un montage approprié du produit est indispensable pour garantir une sécurité et une fonctionnalité maximales du véhicule. C'est pourquoi nous vous invitons à suivre scrupuleusement le manuel de montage ou à vous adresser à votre revendeur agréé.

En cas de montage ou d'utilisation non conformes de ce produit, le (quasi) constructeur ou le fournisseur déclinent toute responsabilité.

Merci !

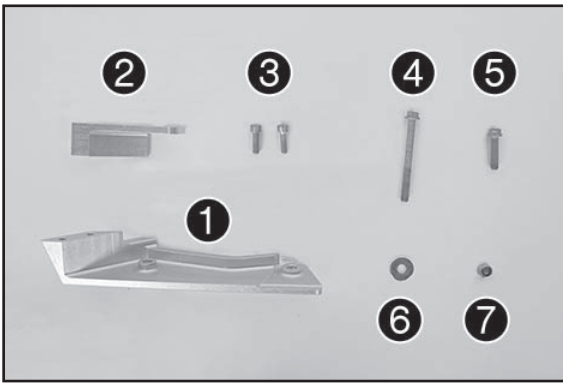
7 ESPAÑOL

Le agradecemos que se haya decidido por este producto.

Este producto de alta calidad está probado para la competición y se ha desarrollado específicamente para las exigencias de este deporte. Para poder garantizar los máximos niveles de seguridad y funcionalidad, es imprescindible que el producto se monte correctamente. Por este motivo, es muy importante que siga las instrucciones del manual de montaje o que se ponga en contacto con su concesionario autorizado.

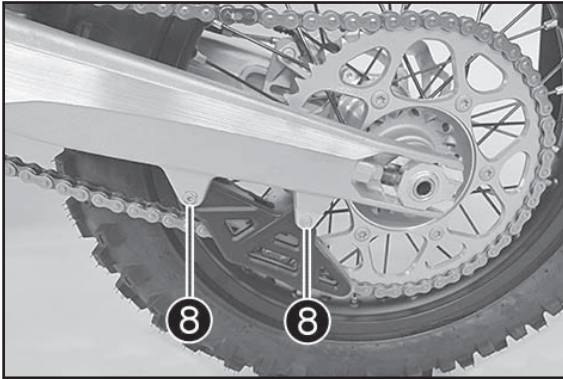
El (cuasi) fabricante y el proveedor de este producto no se harán responsables del montaje y el uso incorrectos.

¡Muchas gracias!



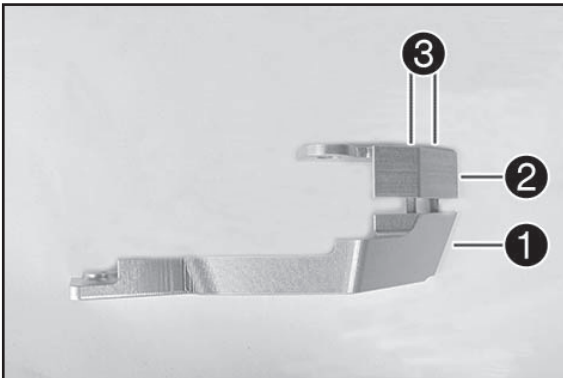
Lieferumfang

- 1x Kettenführungsschutz links ①
- 1x Kettenführungsschutz rechts ②
- 2x Zylinderschraube M5x16 ③
- 1x Bundschraube M6x60 ④
- 1x Bundschraube M6x25 ⑤
- 1x Scheibe A 6,4 ⑥
- 1x Sechskantmutter M6 ⑦

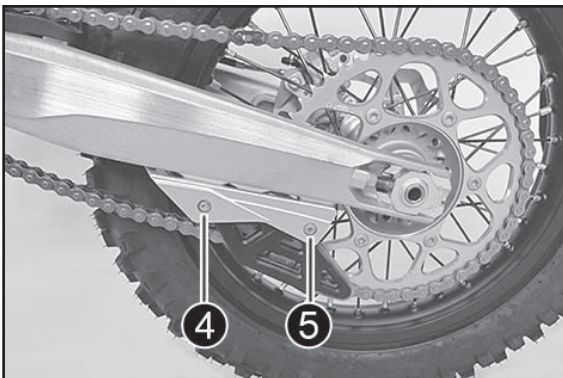


Montage

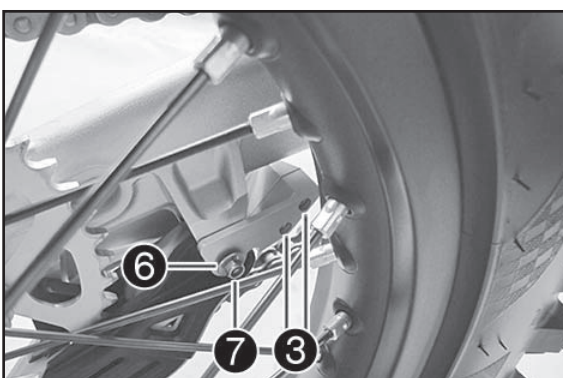
- Schrauben ⑧ der Kettenführung entfernen.



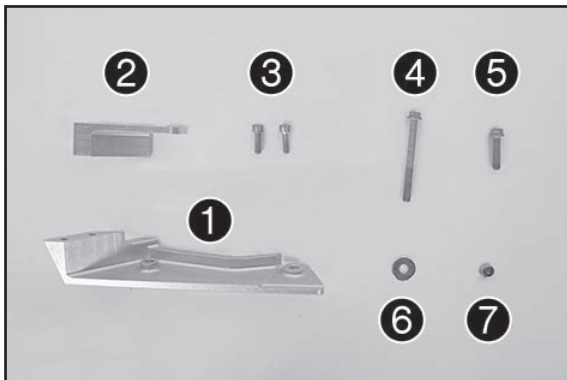
- Kettenführungsschutz links ① und rechts ② (Lieferumfang) mit Zylinderschrauben ③ (Lieferumfang) vormontieren, aber noch nicht festziehen.



- Vormontierten Kettenführungsschutz positionieren.
- Schraube ④ und ⑤ (Lieferumfang) montieren und mit 10 Nm festziehen (Loctite 243).



- Mutter ⑦ mit Scheibe ⑥ (Lieferumfang) montieren und mit 8 Nm festziehen.
- Schrauben ③ mit 6 Nm festziehen.

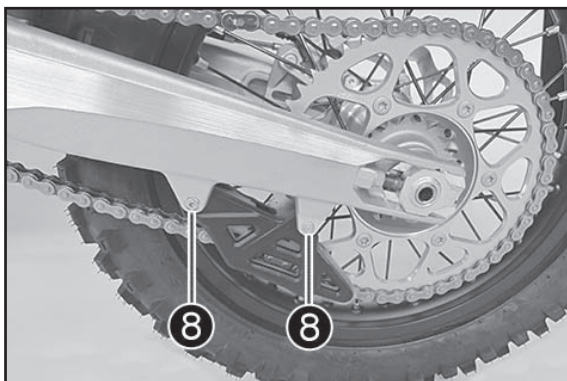


Scope of supply

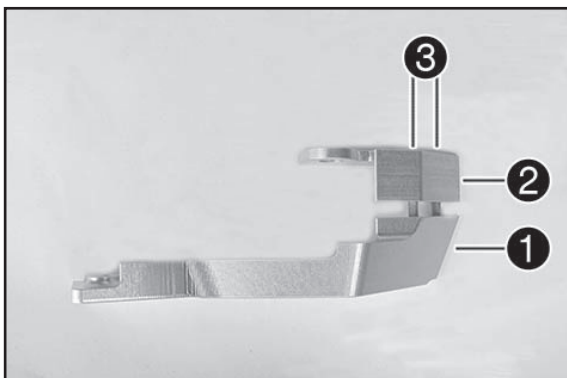
- 1x chain guide protector, left ❶
- 1x chain guide protector, right ❷
- 2x cap head screws M5x16 ❸
- 1x collar screw M6x60 ❹
- 1x collar screw M6x25 ❺
- 1x washer A 6.4 ❻
- 1x hex nut M6 ❼

Assembly

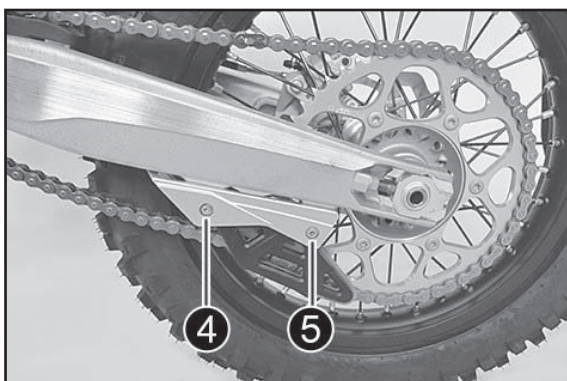
- Remove the screws ❸ of the chain guide.



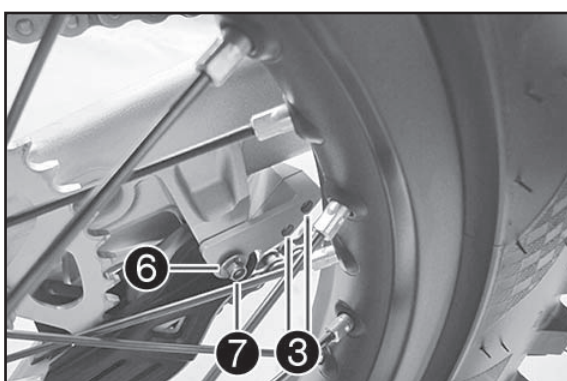
- Preassemble the left ❶ and right ❷ chain guard protectors (included) with the cap head screws ❸ (included) but do not tighten yet.

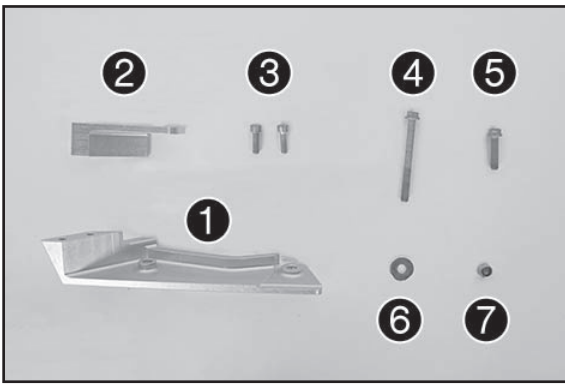


- Position the chain guard protector.
- Mount the screws ❹ and ❺ (included) and tighten to 10 Nm.



- Mount the nut ❼ with the washer ❻ (included) and tighten to 8 Nm.
- Tighten the screws ❸ to 6 Nm.

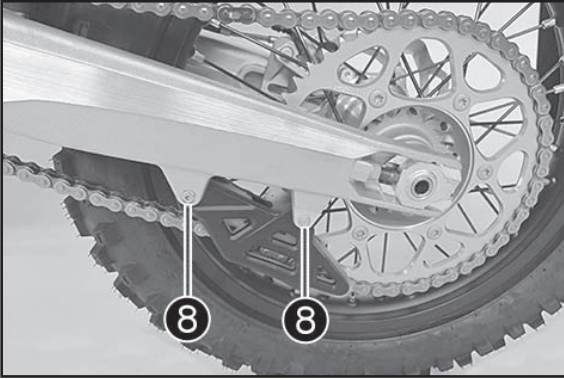


Volume della fornitura

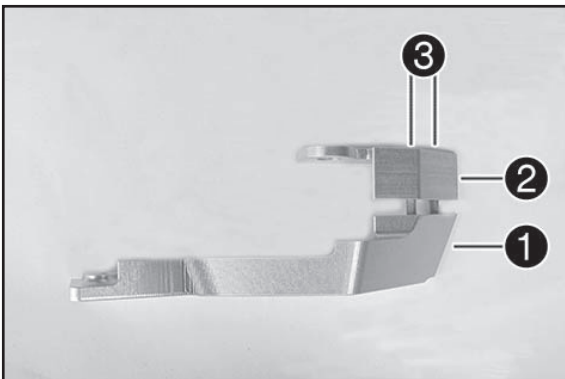
- N. 1 protezione guida catena sinistra ❶
- N. 1 protezione guida catena destra ❷
- N. 2 viti a testa cilindrica M5x16 ❸
- N. 1 vite flangiata M6x60 ❹
- N. 1 vite flangiata M6x25 ❺
- N. 1 rondella A 6,4 ❻
- N. 1 dado esagonale M6 ❼

Montaggio

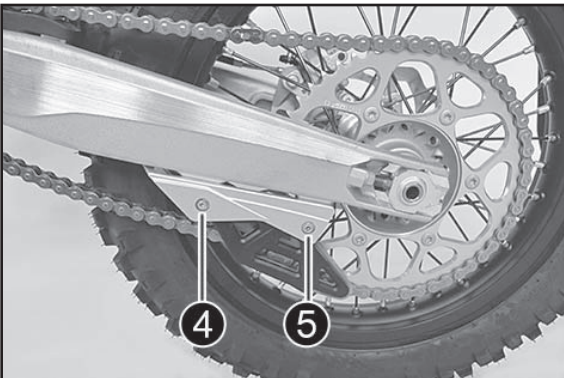
- Rimuovere le viti ❸ del guida catena.



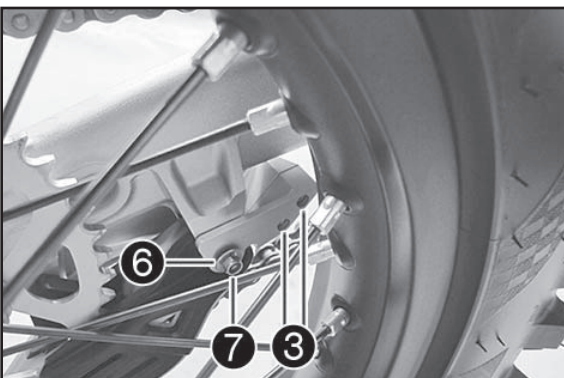
- Premontare la protezione guida catena a sinistra ❶ e a destra ❷ (in dotazione) con le viti a testa cilindrica ❸ (in dotazione), ma non serrare ancora.

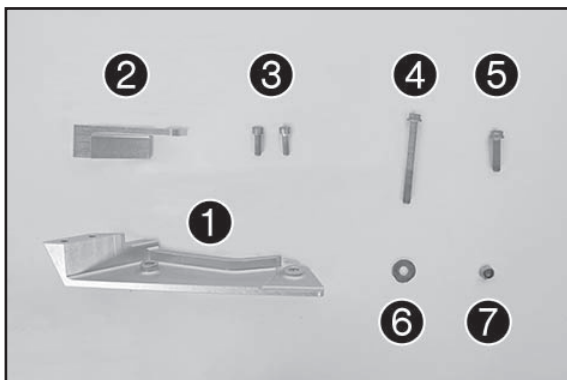


- Posizionare la protezione guida catena premontata.
- Montare la vite ❹ e ❺ (in dotazione) e serrare a 10 Nm (Loctite 243).



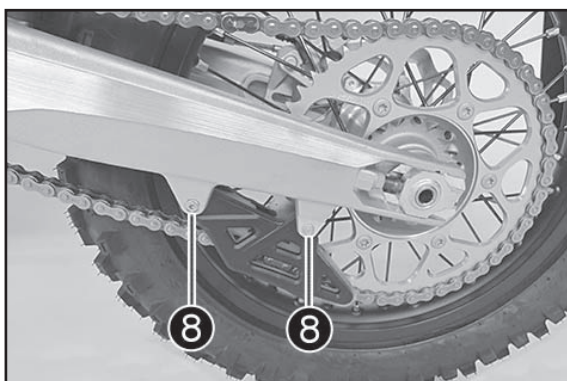
- Montare il dado ❼ con la rondella ❻ (in dotazione) e serrare a 8 Nm.
- Serrare le viti ❸ a 6 Nm.





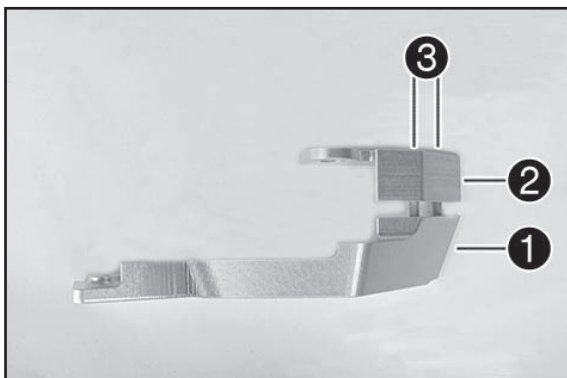
Étendue de la livraison

- 1x Protection du guide-chaîne de gauche ❶
- 1x Protection du guide-chaîne de droite ❷
- 2x Vis à tête cylindrique M5x16 ❸
- 1x Vis à épaulement M6x60 ❹
- 1x Vis à épaulement M6x25 ❺
- 1x Rondelle A 6,4 ❻
- 1x Écrou six pans M6 ❼

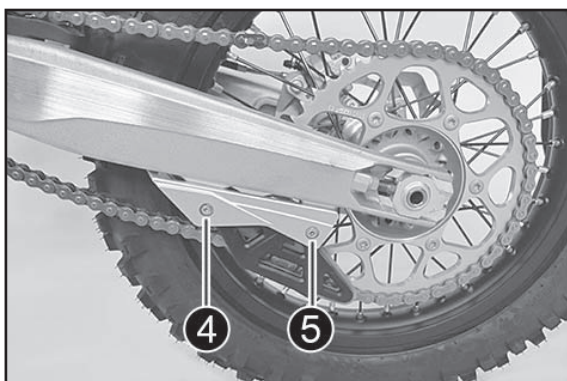


Montage

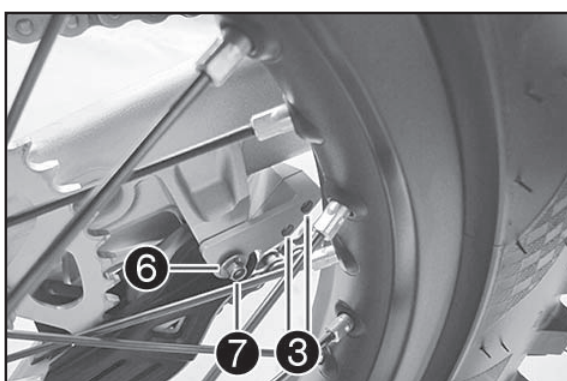
- Retirer les vis ❸ du guide-chaîne.



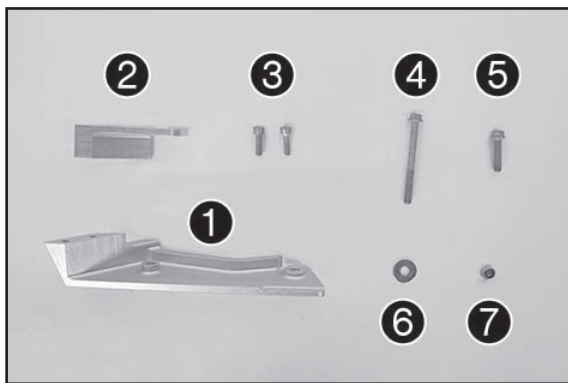
- Prémontez la protection du guide-chaîne de gauche ❶ et de droite ❷ (étendue de la livraison) avec des vis à tête cylindrique ❸ (étendue de la livraison), sans les serrer.



- Mettre en place la protection du guide-chaîne prémontée.
- Insérer la vis ❹ et ❺ (étendue de la livraison) et serrer à 10 Nm (Loctite 243).

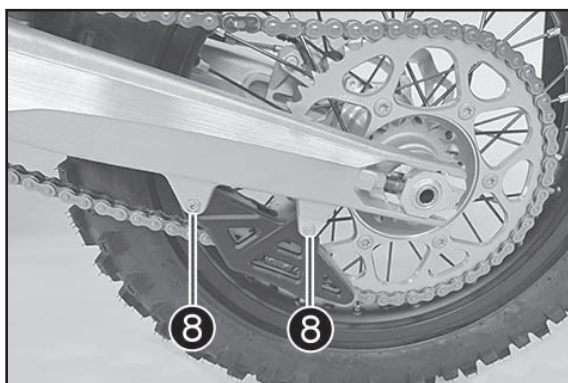


- Monter l'écrou ❼ avec la rondelle ❻ (étendue de la livraison) et serrer à 8 Nm.
- Serrer les vis ❸ à 6 Nm.



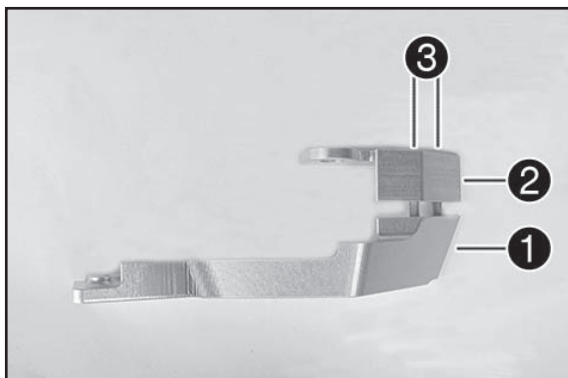
Volumen de suministro

- 1 protector izquierdo de la guía de la cadena ①
- 1 protector derecho de la guía de la cadena ②
- 2 tornillos cilíndricos M5x16 ③
- 1 tornillo de collarín M6x60 ④
- 1 tornillo de collarín M6x25 ⑤
- 1 arandela A 6,4 ⑥
- 1 tuerca hexagonal M6 ⑦

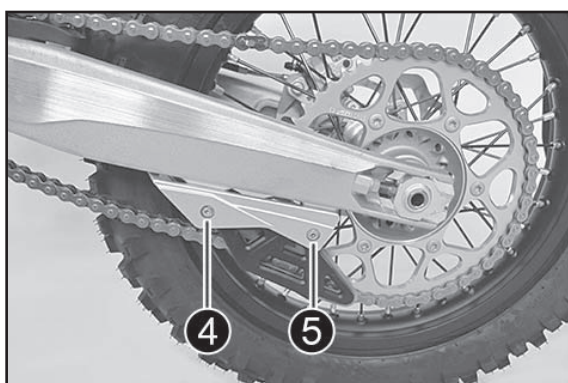


Montaje

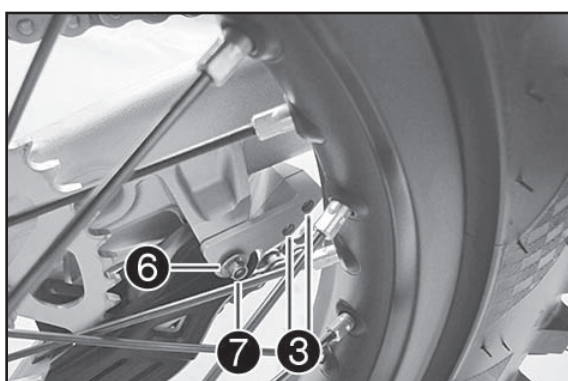
- Retirar los tornillos ⑧ de la guía de la cadena.



- Premontar los protectores izquierdo ① y derecho ② de la guía de la cadena (volumen de suministro) con los tornillos cilíndricos ③ (volumen de suministro), pero no apretarlos todavía.



- Colocar los protectores de la guía de la cadena premontados.
- Montar los tornillos ④ y ⑤ (volumen de suministro) y apretarlos a 10 Nm (Loctite 243).



- Montar la tuerca ⑦ con la arandela ⑥ (volumen de suministro) y apretarla a 8 Nm.
- Apretar los tornillos ③ a 6 Nm.