

Information

Power Parts

7650297900004

7650297900030

04. 2012

3.211.704



KTM Sportmotorcycle AG
Stallhofnerstraße 3
A-5230 Mattighofen
www.ktm.com

KTM ***POWERPARTS***

Danke, dass Sie sich für KTM Power Parts entschlossen haben.

Alle unsere Produkte wurden nach den höchsten Standards entwickelt und gefertigt, unter Verwendung der besten verfügbaren Materialien.

KTM Power Parts sind rennerprobt und gewährleisten ultimative Performance.

KTM KANN NICHT VERANTWORTLICH GEMACHT WERDEN FÜR FALSCHES MONTAGE ODER VERWENDUNG DIESES PRODUKTS. Bitte befolgen Sie die Montageanleitung. Fachmännische Beratung und korrekte Installation der KTM PowerParts durch einen autorisierten KTM Händler sind unerlässlich, um das Optimum an Sicherheit und Funktionalität zu gewährleisten.

Danke.

Thank you for choosing KTM Power Parts!

All of our products are designed and built to the highest standards using the finest materials available.

KTM Power Parts are race proven to offer the ultimate in performance.

KTM WILL NOT BE HELD LIABLE FOR IMPROPER INSTALLATION OR USE OF THIS PRODUCT. Please follow all instructions provided. Professional advice and proper installation of the KTM PowerParts by an authorized KTM dealer are essential to provide maximum safety and functions.

Thank you.

Grazie per aver deciso di acquistare un prodotto KTM Power Parts.

Tutti i nostri prodotti sono stati sviluppati e realizzati secondo i massimi standard e con l'impiego dei migliori materiali disponibili.

Le KTM Power Parts sono collaudate nelle competizioni ed assicurano altissime prestazioni.

KTM NON PUÒ ESSERE RESA RESPONSABILE PER UN MONTAGGIO O USO IMPROPRIO DI QUESTO PRODOTTO. Per favore osservate le istruzioni nel manuale d'uso. Al fine di garantire la massima sicurezza e il corretto funzionamento, è indispensabile farsi consigliare da persone esperte e competenti e far eseguire l'installazione delle KTM PowerPart presso i concessionari KTM autorizzati.

Grazie.

Nous vous remercions d'avoir choisi KTM Power Parts.

Tous nos produits ont été développés et réalisés selon les plus hauts standards et en utilisant les meilleurs matériaux disponibles.

Les Power Parts de KTM ont fait leurs preuves en compétition et garantissent les meilleures performances.

LA RESPONSABILITÉ DE KTM NE SAURAIT ÊTRE ENGAGÉE EN CAS D'ERREUR DANS LE MONTAGE OU L'UTILISATION DE CE PRODUIT.

Il convient de respecter les instructions de montage.

Le conseil spécialisé et l'installation dans les règles de l'art des PowerParts KTM par un concessionnaire KTM agréé sont indispensables pour assurer un maximum de sécurité et de fonctionnalité.

Merci.

Gracias por haberse decidido por el Power Parts KTM.

Todos nuestros productos han sido desarrollados y producidos según los estándares más altos utilizando los mejores materiales disponibles.

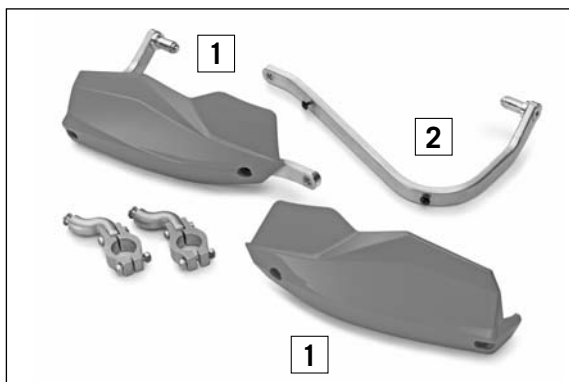
Las KTM Power Parts están probadas en competencia y garantizan un óptimo rendimiento.

NO SE PUEDE HACER RESPONSABLE A LA KTM POR UN MONTAJE O UN USO INCORRECTO DE ESTE PRODUCTO.

Le rogamos seguir las instrucciones para el montaje.

A fin de garantizar la máxima seguridad y un funcionamiento correcto es imprescindible acudir a un concesionario autorizado de KTM para obtener el mejor asesoramiento técnico e instalar correctamente las KTM PowerParts.

Gracias.

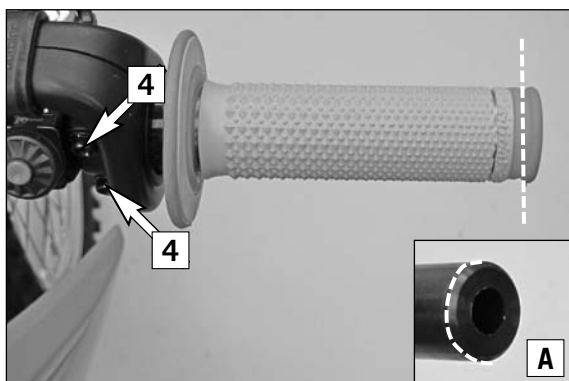


Lieferumfang:
 2x Handschutz (1)
 schwarz
 orange
 2x Alubügel (2)

7650207905030
 7650207905004
 76502979044

⚠ ACHTUNG

Diese Handschützer gewährleisten keinen Schutz vor Verletzungen.



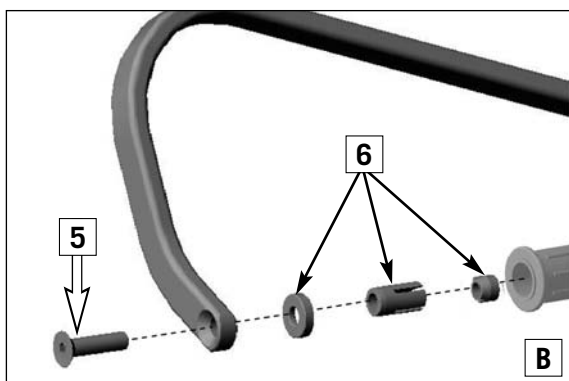
Vorarbeiten

- Die Enden der Griffgummi (ca. 3mm vom Rand gemessen) links und rechts mit einem scharfem Messer abschneiden.
- Griffgummi am Gasgriff etwas zurückstülpen.
- Schrauben (4) lösen und Gasgriff ca. 20mm nach außen schieben.
- Das Ende des Gasgriffes (ca. 3mm vom Rand gemessen) absägen (Bild A).

! VORSICHT

Lenker beim Sägen nicht beschädigen.

- Kanten des Gasgriffes bei Bedarf entgraten.



Montage

HINWEIS:

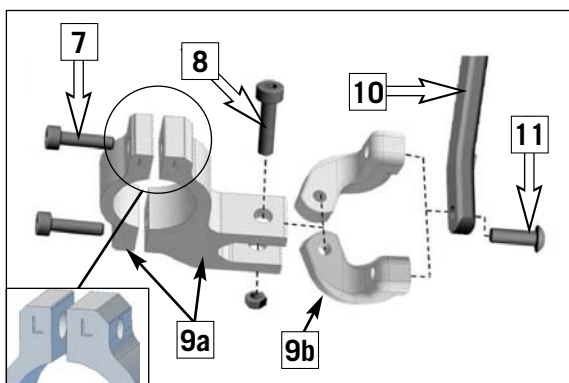
Die Montage gilt sowohl für die linke als auch für die rechte Seite. Schrauben nicht überziehen.

- Schraube (5) durch die Bohrung im Alubügel schieben und mit dem Einsatz (6) montieren (Bild B).

HINWEIS:

Schraube nur leicht anbeißen lassen.

- Die Alubügel mit den Einsätzen in das Lenkerende montieren und vorerst nur handfest anziehen (Bild B).



- Schrauben (7) und (8) lösen und Lenkerklammern (9) am Lenker montieren.

HINWEIS:

Wählen Sie das passende links oder rechts gekröpfte Schellenverbindungsstück (9b) nach Bedarf aus, um den Bügel mit der Schelle (9a) zu verbinden.

- Die Alubügel (10) positionieren und Schraube (11) montieren und vorerst nur handfest anziehen.
- Gasgriff ordnungsgemäß montieren (Nm siehe Bedienungsanleitung).
- Handschützer (1) auf die Alubügel (10) montieren.
- Sämtliche Schrauben in folgender Reihenfolge festziehen:

HINWEIS:

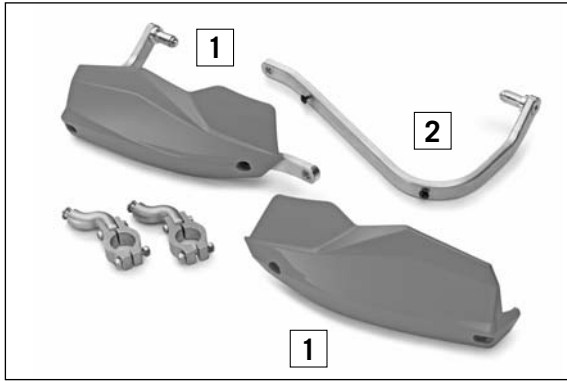
Vor dem Festziehen der Schrauben, Handschutz in Endposition bringen.

- Schraube (11) festziehen.
- Schraube (8) festziehen.
- Schraube (7) festziehen.
- Restliche Schrauben festziehen.

⚠ ACHTUNG

Schraubverbindungen nochmals kontrollieren und sämtliche Bedienelemente, insbesondere Kupplung, Bremse und Gas auf ordnungsgemäße Funktion prüfen.

Leichtgängigkeit und Funktionalität aller Bedienelemente sind regelmäßig zu überprüfen.



Scope of supply:

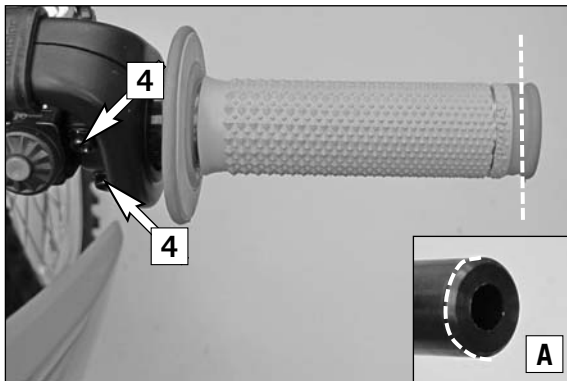
- 2x hand guards (1)
 - black
 - orange
- 2x aluminum brackets (2)

7650207905030
7650207905004
76502979044

⚠ WARNING

These hand guards do not provide protection against injury.

ENGLISH
4



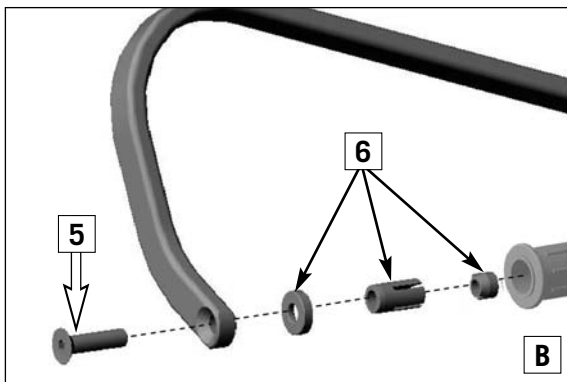
Preparations

- Cut off the ends of the left and right rubber grips (approx. 3 mm from the edge) with a sharp knife.
- Push back the rubber grip on the throttle twist grip somewhat.
- Release the screws (4) and slide the throttle twist grip outward by approx. 20 mm.
- Saw off the end of the throttle twist grip (approx. 3 mm from the edge) (Figure A).

! CAUTION

Do not damage the handlebar when sawing.

- Deburr the edges of the throttle twist grip if necessary.



Assembly

NOTE:

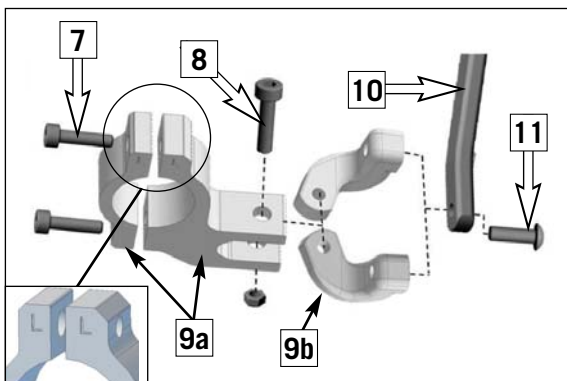
The assembly steps apply to both the left and right sides. Do not overtighten screws.

- Insert screw (5) through the drilled hole in the aluminum bracket and mount with the insert (6) (Figure B).

NOTE:

Let the screw engage only slightly.

- Mount the aluminum bracket with the inserts into the handlebar end and initially tighten hand-tight only (Figure B).



- Release screws (7) and (8) and mount the handlebar clamps (9) on the handlebar.

NOTE:

Choose the clamp connection part (9b) with offset to the left or right depending on what is needed to connect the backbone to clamp (9a).

- Position the aluminum bracket (10) and mount the screw (11), initially tightening hand-tight only.
- Properly mount the throttle twist grip (for Nm, see the Owner's Manual).
- Mount the hand protector (1) on the aluminum bracket (10).
- Tighten all screws in the following order:

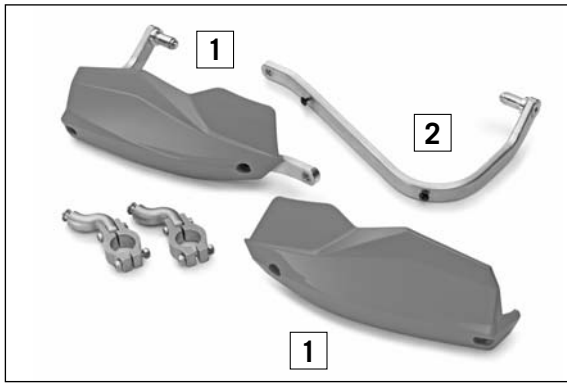
NOTE:

Before tightening the screws, move the hand guard into its final position.

- Tighten the screw (11).
- Tighten the screw (8).
- Tighten the screw (7).
- Tighten the remaining screws.

⚠ WARNING

Check the screw connections again and ensure that all control elements, especially the coupling, brake and throttle, are functioning properly. Smooth operation and correct functioning of the controls need to be checked regularly.



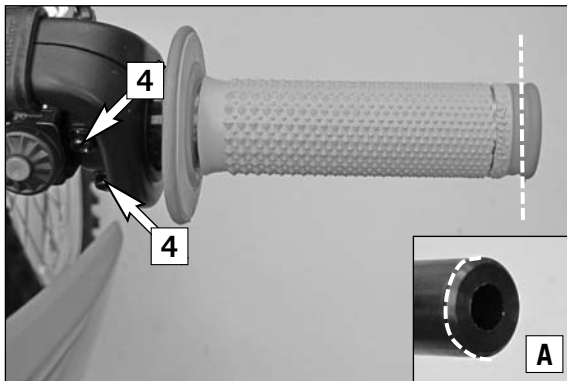
Contenu de la livraison :

- 2x Protection de main (1)
 - noir
 - orange
- 2x Etrier en alu (2)

7650207905030
7650207905004
76502979044

⚠ ATTENTION

Ces protections de main ne garantissent aucune protection contre les blessures.



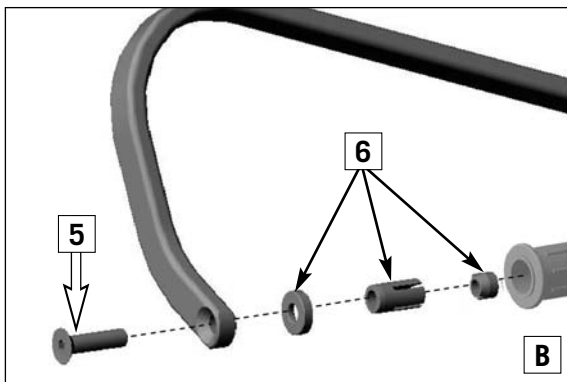
Travaux préalables

- Couper les extrémités des caoutchoucs (à env. 3mm du bord) de gauche et de droite avec une lame aiguisée.
- Décaler un peu le caoutchouc sur la poignée.
- Desserrer les vis (4) et pousser la poignée gaz d'env. 20mm vers l'extérieur.
- Scier l'extrémité de la poignée gaz (à env. 3mm du bord) (figure A).

! ATTENTION

Veiller à ne pas endommager le guidon en sciant la poignée.

- Ebavurer la poignée gaz au besoin.



Montage

REMARQUE :

Ces opérations de montage sont valables pour la poignée de gauche et de droite. Ne pas serrer les vis de manière excessive.

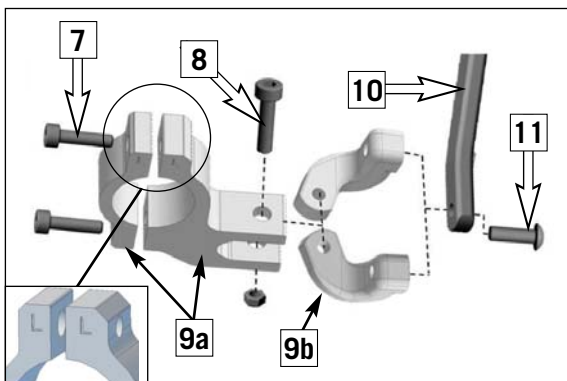
- Enfoncer la vis (5) dans l'alésage de l'étrier en alu et insérer le tout avec l'insert (6) (figure B).

REMARQUE :

Ne laisser sortir la vis de très peu.

- Monter l'étrier en alu avec les inserts dans l'extrémité du guidon et commencer par serrer à la main (figure B).

- Desserrer les vis (7) et (8) et monter les brides du guidon (9) sur le guidon.



REMARQUE :

Choisir la pince de connexion version gauche ou droite (9b) selon ce dont on aura besoin pour connecter l'épine dorsale à la pince (9a).

- Mettre en place l'étrier en alu (10), insérer la vis (11) et la serrer à la main.
- Monter la poignée gaz correctement (Nm voir le manuel d'utilisation).
- Monter les protections de main (1) sur l'étrier en alu (10).
- Serrer toutes les vis dans l'ordre suivant :

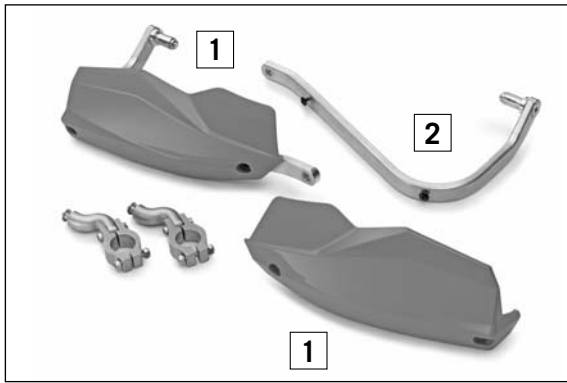
REMARQUE :

Avant de serrer les vis, mettre la protection de main en position de butée.

- Serrer la vis (11).
- Serrer la vis (8).
- Serrer la vis (7).
- Serrer le reste des vis.

⚠ ATTENTION

Vérifier à nouveau les assemblages vissés et contrôler tous les éléments de commande, en particulier l'embrayage, le frein et la manette des gaz. Vérifier régulièrement la souplesse et le fonctionnement de tous les éléments de commande.



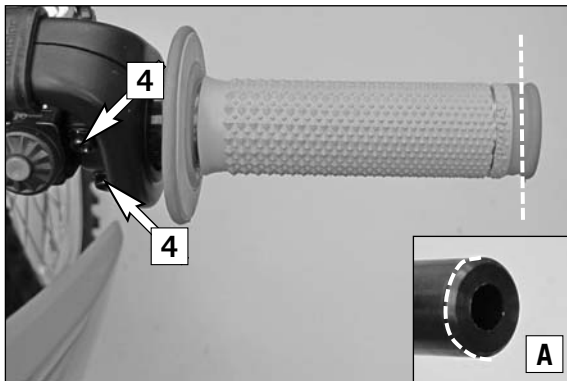
Volumen de suministro:

2x guardamanos (1)
negro
naranja
2x estribos de aluminio (2)

7650207905030
7650207905004
76502979044

⚠ ATENCION

Estos guardamanos no son una garantía de protección contra lesiones.



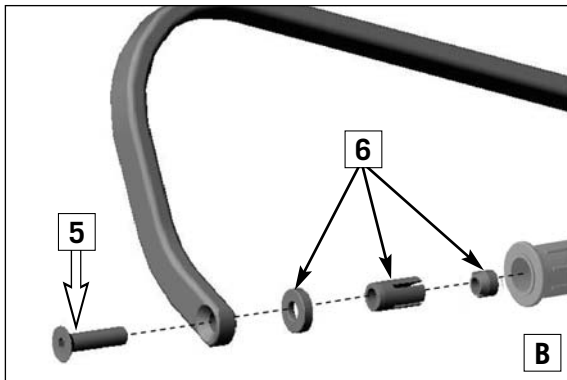
Trabajos previos

- Cortar los extremos de las empuñaduras de goma (medido a aprox. 3 mm del borde) a la izquierda y la derecha con un cutter afilado.
- Girar ligeramente hacia atrás las empuñaduras de goma en el puño del acelerador.
- Soltar los tornillos (4) y mover el puño del acelerador aprox. 20 mm hacia fuera.
- Cortar el extremo del puño del acelerador (medido a aprox. 3 mm del borde) (figura A).

! AVISO

Tener cuidado de no dañar el manillar durante el corte.

- Si fuera necesario, desbarbar los bordes del puño del acelerador.



Montaje

NOTA:

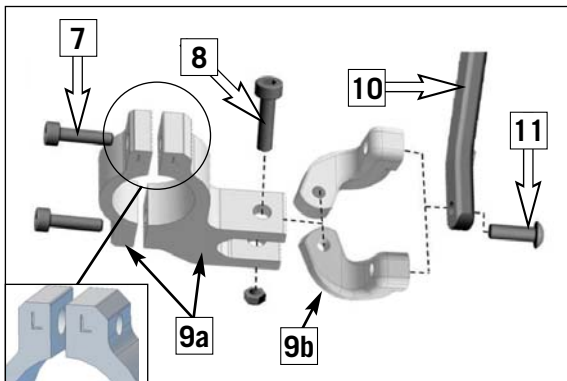
El montaje es igual para los lados izquierdo y derecho. No apretar los tornillos en exceso.

- Introducir el tornillo (5) por el taladro del estribo de aluminio y montarlo con la pieza intercalada (6) (figura B).

NOTA:

Dejar que el tornillo solo penetre ligeramente.

- Montar los estribos de aluminio con las piezas intercaladas en el extremo del manillar y apretarlos primero solo con la mano (figura B).



- Soltar los tornillos (7) y (8) y montar las abrazaderas (9) en el manillar.

NOTA:

Elija la pieza conectora de la abrazadera (9b) que sobresalga hacia la izquierda o la derecha según sea necesario para conectar la estructura a la abrazadera (9a).

- Colocar los estribos de aluminio (10) y montar el tornillo (11) apretándolo primero solo con la mano.
- Montar el puño del acelerador correctamente (véanse los Nm en el manual de instrucciones).
- Montar los guardamanos (1) en los estribos de aluminio (10).
- Apretar todos los tornillos en el siguiente orden:

NOTA:

Antes de apretar los tornillos, colocar el guardamanos en la posición final.

- Apretar el tornillo (11).
- Apretar el tornillo (8).
- Apretar el tornillo (7).
- Apretar el resto de tornillos.

⚠ ATENCION

Volver a controlar las uniones atornilladas y comprobar que todos los elementos de mando funcionen correctamente, en especial el embrague, los frenos y el acelerador.

Comprobar de manera regular que todos los elementos de mando funcionen correctamente y con suavidad.