

# ***KTM*** POWERPARTS **INFORMATION**

SIDE STAND REMOVAL KIT



61611946044

05.2017  
3.213.727



KTM Sportmotorcycle GmbH  
5230 Mattighofen, Austria  
www.ktm.com



## 3 DEUTSCH

Wir freuen uns, dass Sie sich für dieses Produkt entschieden haben.

Unser hochwertiges Qualitätsprodukt ist rennerprobt und wurde speziell für sportliche Herausforderungen entwickelt. Eine korrekte Montage des Produktes ist unerlässlich, um ein Maximum an Sicherheit und Funktionalität gewährleisten zu können. Bitte befolgen Sie daher die Montageanleitung oder wenden Sie sich an Ihren autorisierten Fachhändler.

**Für falsche Montage oder Verwendung dieses Produktes kann der (Quasi-)Hersteller bzw. Lieferant nicht zur Verantwortung gezogen werden.**  
Vielen Dank.

## 5 ENGLISH

Thank you for choosing this product.

Our high quality product has been tested under racing conditions and was developed specifically for use in sports activities. Correct installation of the product is essential to ensure that a maximum degree of safety and functionality is achieved. Therefore, please follow the installation instructions or contact your authorized dealer.

**The (quasi) manufacturer or supplier cannot be held responsible for products that are incorrectly mounted or inappropriately used.**  
Thank you.

## 7 ITALIANO

Grazie per aver scelto questo prodotto.

Questo nostro prodotto di pregiata qualità è collaudato nelle competizioni ed è stato sviluppato specificamente per gare sportive. Il montaggio corretto del prodotto è fondamentale per garantirne la massima sicurezza e funzionalità. Rispetti quindi le istruzioni di montaggio o rivolgerti al proprio concessionario autorizzato.

**Il produttore (detentore del marchio)/fornitore non può essere considerato responsabile per un montaggio o impiego errato del presente prodotto.**  
Vi ringraziamo per l'attenzione!

## 9 FRANÇAIS

Merci d'avoir porté votre choix sur ce produit.

Notre produit de haute qualité est éprouvé pour les compétitions et a été conçu spécialement pour un usage sportif. Un montage approprié du produit est indispensable pour garantir une sécurité et une fonctionnalité maximales du véhicule. C'est pourquoi nous vous invitons à suivre scrupuleusement le manuel de montage ou à vous adresser à votre revendeur agréé.

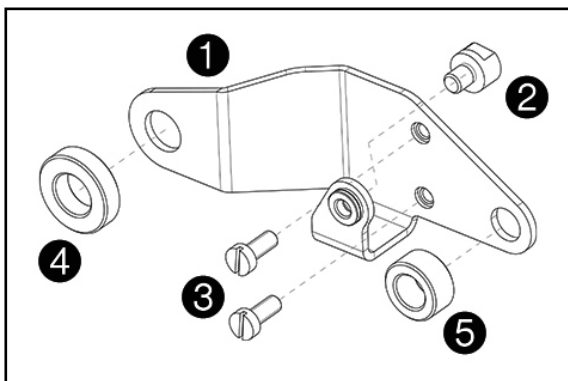
**En cas de montage ou d'utilisation non conformes de ce produit, le (quasi) constructeur ou le fournisseur déclinent toute responsabilité.**  
Merci !

## 11 ESPAÑOL

Le agradecemos que se haya decidido por este producto.

Este producto de alta calidad está probado para la competición y se ha desarrollado específicamente para las exigencias de este deporte. Para poder garantizar los máximos niveles de seguridad y funcionalidad, es imprescindible que el producto se monte correctamente. Por este motivo, es muy importante que siga las instrucciones del manual de montaje o que se ponga en contacto con su concesionario autorizado.

**El (cuasi) fabricante y el proveedor de este producto no se harán responsables del montaje y el uso incorrectos.**  
¡Muchas gracias!



### Lieferumfang

- 1x Halteblech ①
- 1x Magnethalter ②
- 2x Zylinderschraube M4x10 ③
- 1x Distanzbuchse groß ④
- 1x Distanzbuchse klein ⑤



### ⚠ ACHTUNG

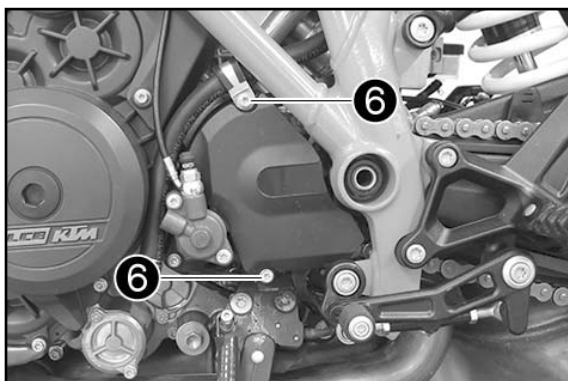
Dieser Seitenständer- Demontagekit wurde nicht homologiert und besitzt demnach keine Strassenzulassung! Ob im geplanten Einsatzland gegebenenfalls eine Einzeltypengenehmigung bzw. eine Gesamthomologation des jeweiligen Fahrzeuges mit eingebautem Demontagekit gewährleistet ist, ist durch den Kunden bei den jeweiligen nationalen Genehmigungsbehörden zu prüfen!

### Vorarbeit

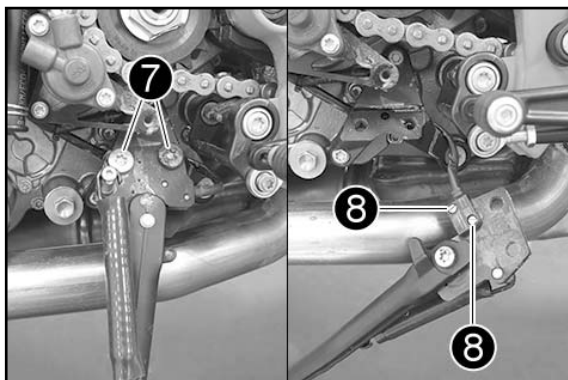
- Motorrad mit Hebevorrichtung hinten aufheben (s. Bedienungsanleitung).

### Montage

- Schrauben ⑥ entfernen.
- Kettenritzelabdeckung abnehmen.

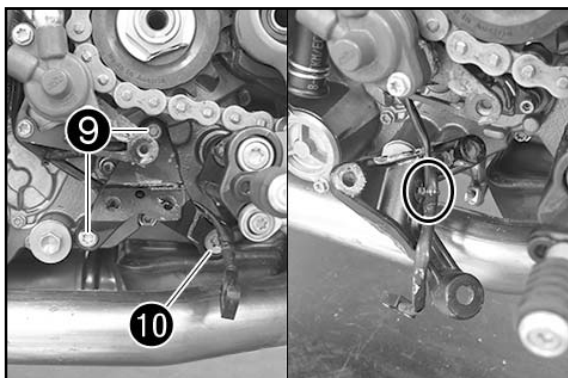


- Schrauben ⑦ entfernen.
- Seitenständer mit Schutzblech abnehmen und Seitenständer zur Seite hängen.

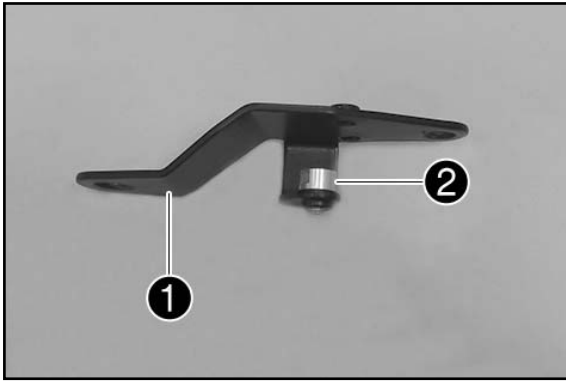


- Schrauben ⑧ entfernen.
- Seitenständer abnehmen.

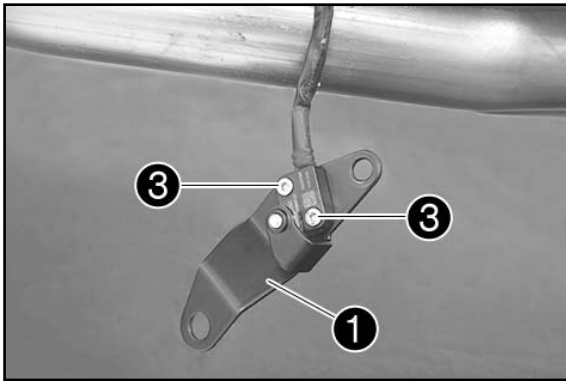
- Schrauben ⑨ entfernen.
- Schraube ⑩ entfernen.
- Seitenständerkonsole abnehmen.



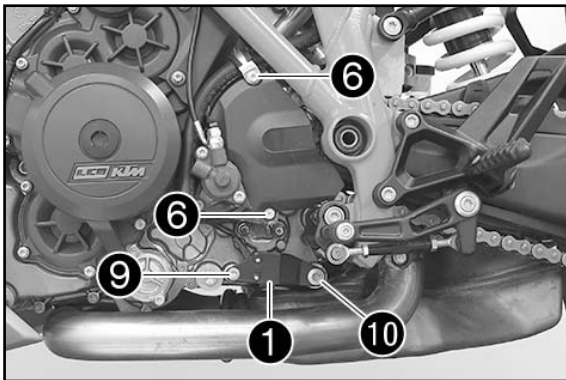
- Kabelbinder entfernen.
- Seitenständerkonsole entfernen.



- Magnethalter ② am Halteblech ① (beides Lieferumfang) montieren.



- Sensor am Halteblech ① positionieren.  
- Schrauben ③ (Lieferumfang) montieren und festziehen.

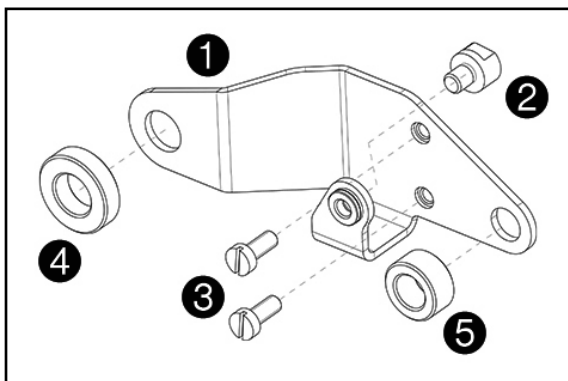


- Halteblech ① positionieren.  
- Schraube ⑨ montieren und mit 25 Nm (Loctite 243) festziehen.  
- Schraube ⑩ montieren und mit 45 Nm (Loctite 243) festziehen.  
- Sensorkabel ordnungsgemäß verlegen und mit Kabelbinder sichern.  
- Kettenritzelabdeckung positionieren.  
- Schrauben ⑥ montieren und mit 10 Nm festziehen.

**! VORSICHT**  
Sicherstellen, dass das Kabel nicht geknickt oder geklemmt wird!

**Nacharbeit**

- Motorrad von Hebevorrichtung hinten nehmen (s. Bedienungsanleitung).



### Scope of supply

- 1x retaining bracket ①
- 1x magnet holder ②
- 2x cap head screw M4x10 ③
- 1x spacer, large ④
- 1x spacer, small ⑤

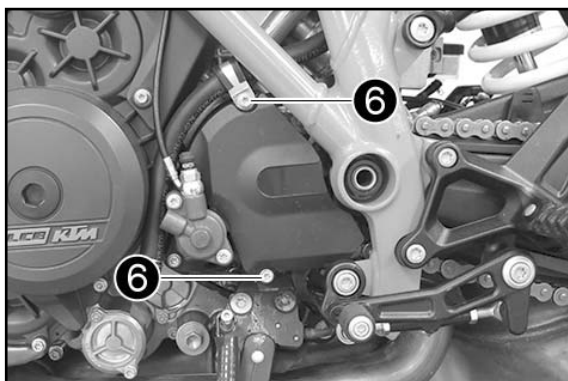


### ⚠ WARNING

This side stand removal kit has not been homologated and therefore does not have official approval for road service. The customer must check with the national regulatory authorities to establish whether, where required, individual type approval or a full homologation of the particular vehicle with the PowerPart installed is guaranteed in the planned country of use.

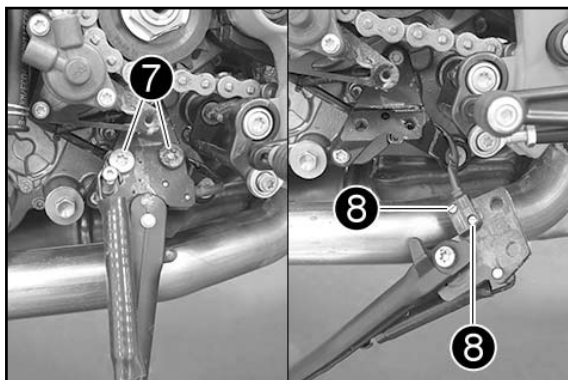
### Preliminary work

- Raise the rear of the motorcycle using lifting gear (see Owner's Manual).



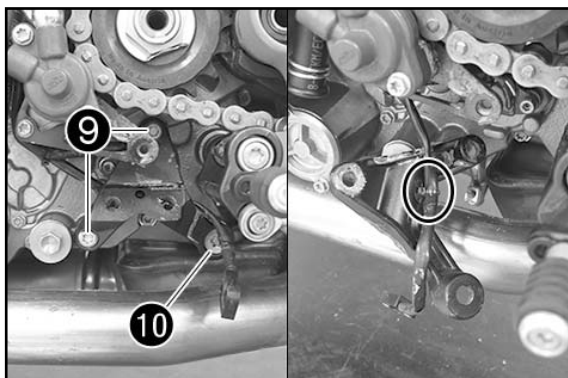
### Assembly

- Remove screws ⑥.
- Take off the engine sprocket cover.



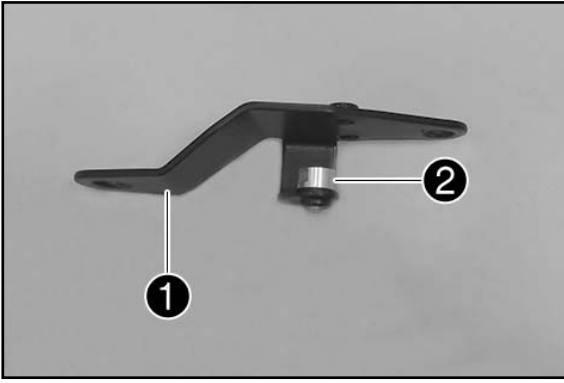
- Remove screws ⑦.
- Take off side stand with protective plate and hang side stand to the side.

- Remove screws ⑧.
- Take off side stand.

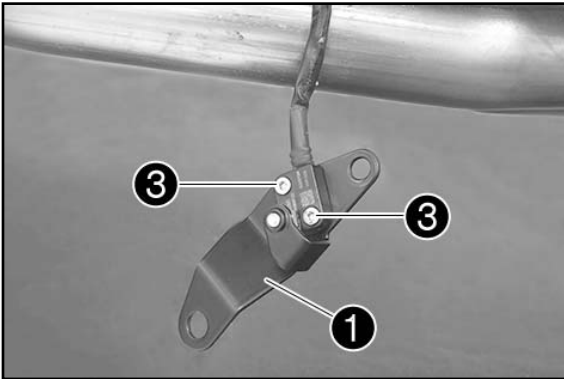


- Remove screws ⑨.
- Remove screw ⑩.
- Take off side stand bracket.

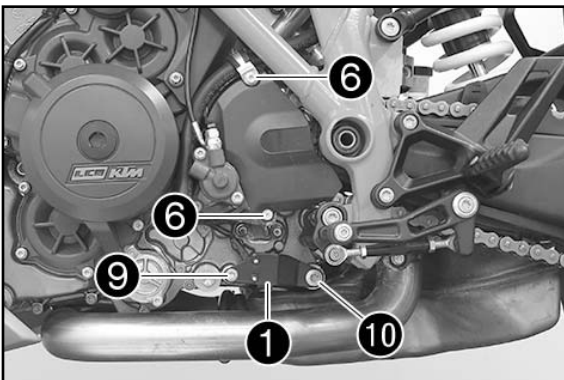
- Remove cable tie.
- Remove side stand bracket.



- Mount magnet holder 2 on retaining bracket 1 (both included).



- Position sensor on retaining bracket 1.  
- Mount and tighten screws 3 (included).

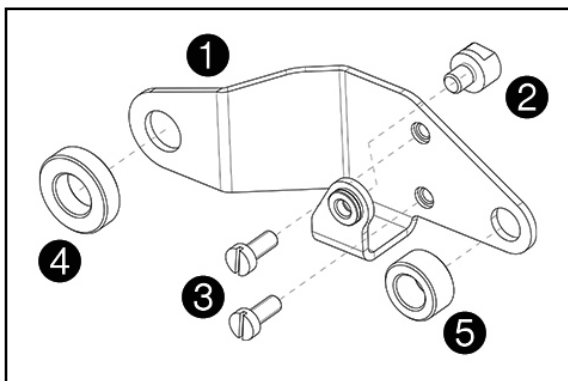


- Position retaining bracket 1.  
- Mount screw 9 and tighten to 25 Nm (Loctite 243).  
- Mount screw 10 and tighten to 45 Nm (Loctite 243).  
- Route the sensor cable properly and secure with a cable tie.  
  
- Position the engine sprocket cover.  
- Mount screws 6 and tighten to 10 Nm.

**! ATTENTION**  
Ensure that the cable is not kinked or pinched.

**Final steps**

- Remove the rear of the motorcycle from the lifting gear (see Owner's Manual).



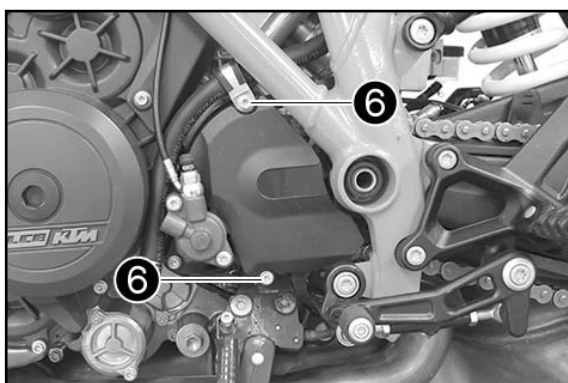
## Materiale fornito

- 1 piastrina ❶
- 1 supporto a magnete ❷
- 2 viti a testa cilindrica M4x10 ❸
- 1 boccola distanziale grande ❹
- 1 boccola distanziale piccola ❺



## ⚠ ATTENZIONE

Questo kit di smontaggio del cavalletto laterale non è stato omologato e quindi non soddisfa i requisiti per l'impiego su strada! È responsabilità del cliente verificare presso le autorità nazionali competenti che un'autorizzazione del tipo singolo o un'omologazione completa del veicolo in questione sia eventualmente garantita con il kit di smontaggio montato nel paese di utilizzo previsto.

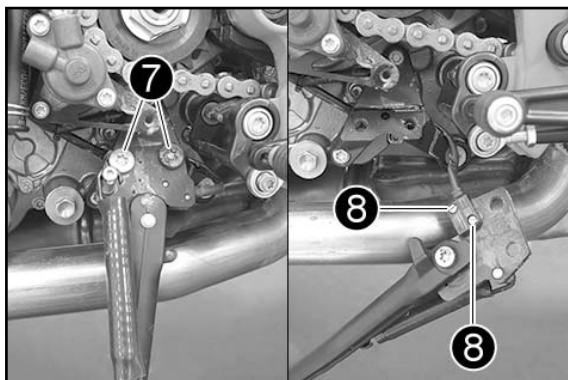


## Operazione preliminare

- Sollevare la motocicletta tramite il dispositivo di sollevamento posteriore (v. manuale d'uso).

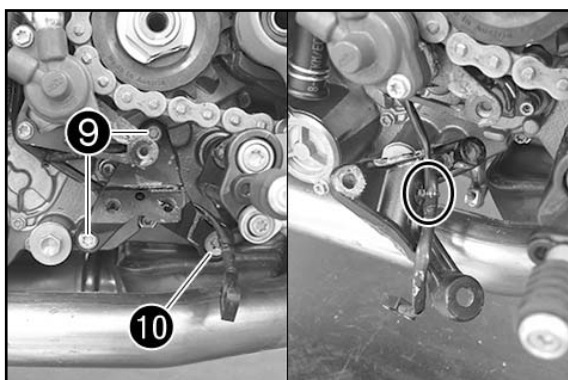
## Montaggio

- Rimuovere le viti ❹.
- Rimuovere la protezione catena anteriore.

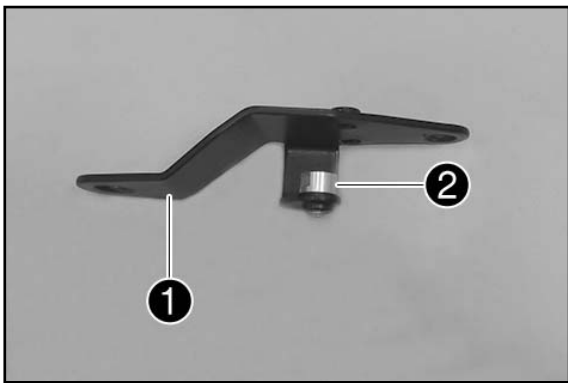


- Rimuovere le viti ❷.
- Rimuovere il cavalletto laterale con lamiera di protezione e agganciarlo di lato.

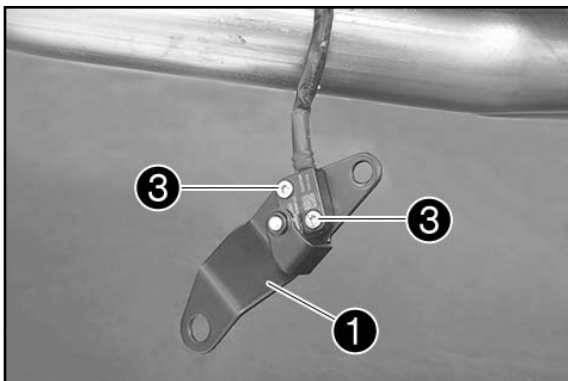
- Rimuovere le viti ❸.
- Rimuovere il cavalletto laterale.



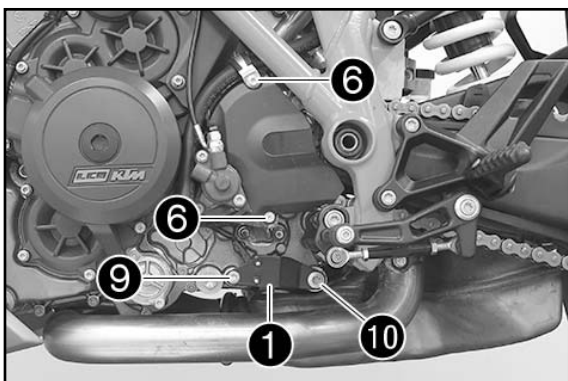
- Rimuovere le viti ❹.
- Rimuovere la vite ❺.
- Rimuovere il supporto del cavalletto laterale.
- Rimuovere le fascette.
- Rimuovere il supporto del cavalletto laterale.



- Montare il supporto a magnete ② sulla piastrina ① (entrambi in dotazione).



- Posizionare il sensore sulla piastrina ①.
- Montare e serrare le viti ③ (in dotazione).



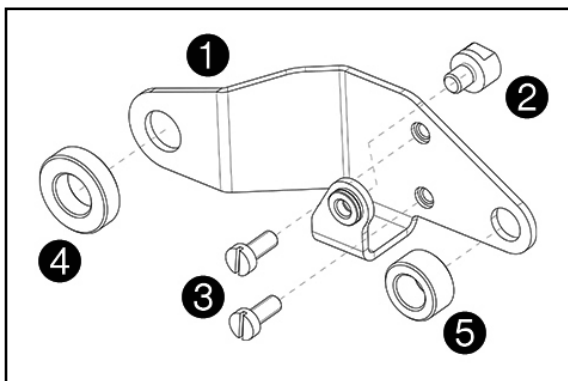
- Posizionare la piastrina ①.
- Montare la vite ⑨ e serrarla a 25 Nm (Loctite 243).
- Montare la vite ⑩ e serrarla a 45 Nm (Loctite 243).
- Posare correttamente il cavo sensore e assicurarlo con la fascetta.
- Posizionare la protezione catena anteriore.
- Montare le viti ⑥ e serrarle a 10 Nm.

**! AVVERTIMENTO**  
Assicurarsi che il cavo non rischi di essere piegato o bloccato!

**Operazione conclusiva**

- Rimuovere la motocicletta dal dispositivo di sollevamento posteriore (v. manuale d'uso).





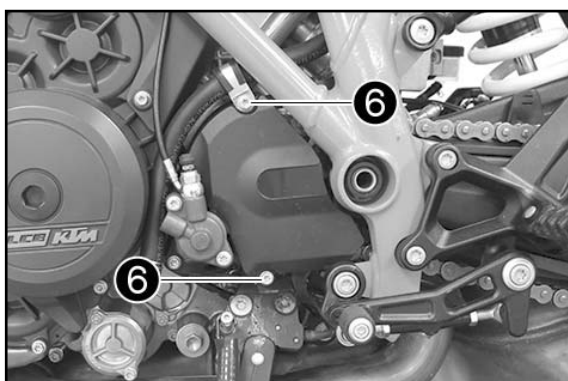
## Contenu de la livraison

- 1x plaque de fixation ①
- 1x support d'aimant ②
- 2x vis à tête cylindrique M4x10 ③
- 1x grande douille-entretoise ④
- 1x petite douille-entretoise ⑤



## ⚠ ATTENTION

Ce kit de démontage de béquille latérale n'a pas été homologué et ne possède donc pas d'autorisation de conduite sur route ! Le client doit vérifier auprès des autorités nationales de délivrance des autorisations si le kit remplit les critères nécessaires pour recevoir, dans le pays d'utilisation, une autorisation au cas par cas ou une homologation complète du véhicule avec le kit de démontage installé !

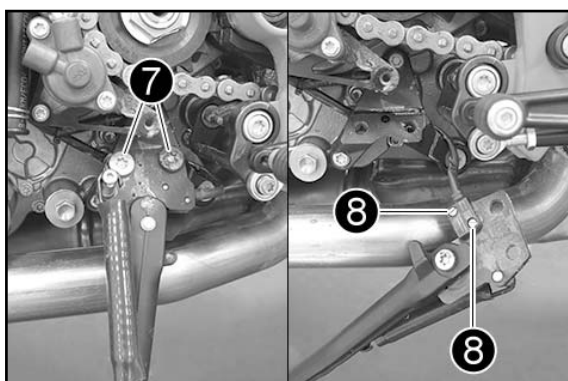


## Travaux préalables

- Relever la moto avec le dispositif de levage arrière (voir le manuel d'utilisation).

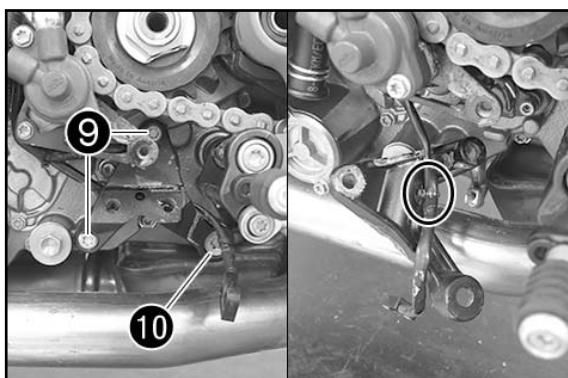
## Montage

- Retirer les vis ⑥.
- Retirer la protection de chaîne avant.

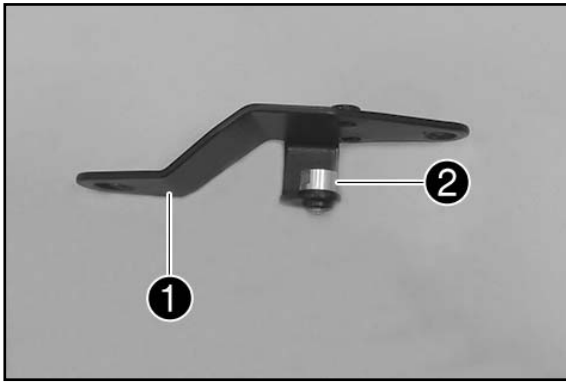


- Retirer les vis ⑦.
- Retirer la béquille latérale et la tôle de protection, et laisser pendre la béquille sur le côté.

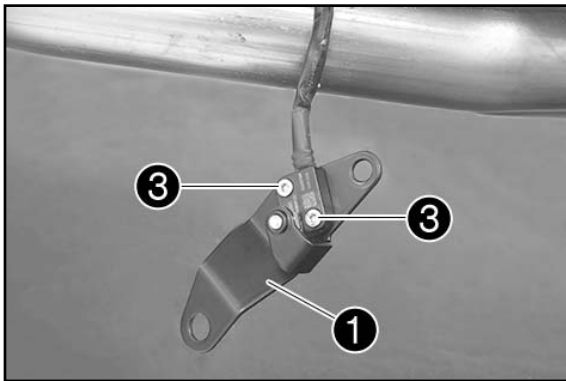
- Retirer les vis ⑧.
- Retirer la béquille latérale.



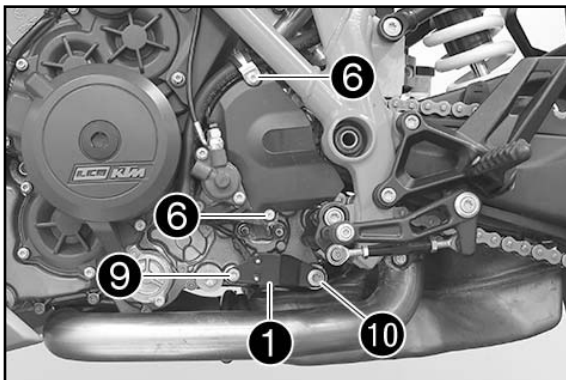
- Retirer les vis ⑨.
- Retirer la vis ⑩.
- Retirer la fixation de la béquille latérale.
- Retirer le rilsan.
- Enlever la fixation de la béquille latérale.



- Monter le support d'aimant ② sur la plaque de fixation ① (tous deux fournis).



- Positionner le capteur sur la plaque de fixation ①.
- Mettre les vis ③ (fournies) en place et les serrer.

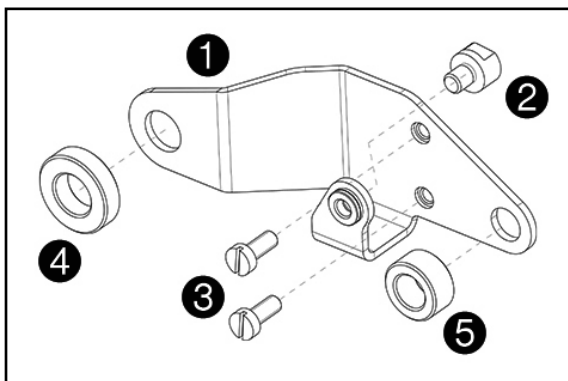


- Mettre en place la plaque de fixation ①.
- Mettre la vis ⑨ en place et la serrer à un couple de 25 Nm (Loctite 243).
- Mettre la vis ⑩ en place et la serrer à un couple de 45 Nm (Loctite 243).
- Poser le câble du capteur de manière conforme et le fixer avec un rilsan.
- Mettre la protection de chaîne avant en place.
- Mettre les vis ⑥ en place et les serrer à 10 Nm.

**! ATTENTION**  
S'assurer que le câble n'est pas plié ni coincé !

#### Travaux ultérieurs

- Enlever la moto du dispositif de levage arrière (voir le manuel d'utilisation).



### Volumen de suministro

- 1x retenedor ❶
- 1x soporte magnético ❷
- 2x tornillos cilíndricos M4x10 ❸
- 1x casquillo distanciador grande ❹
- 1x casquillo distanciador pequeño ❺



### ⚠ ATENCION

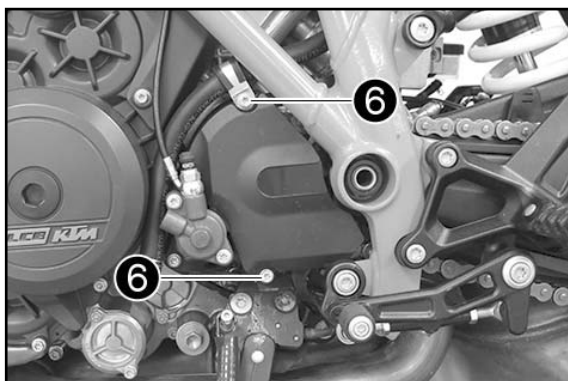
Este kit de desmontaje del caballete lateral no está homologado, por lo que no tiene autorización para circular por la vía pública. El cliente deberá consultar a las autoridades competentes del país de empleo si se dispone de una autorización de tipo único o de una homologación completa del vehículo.

### Trabajos previos

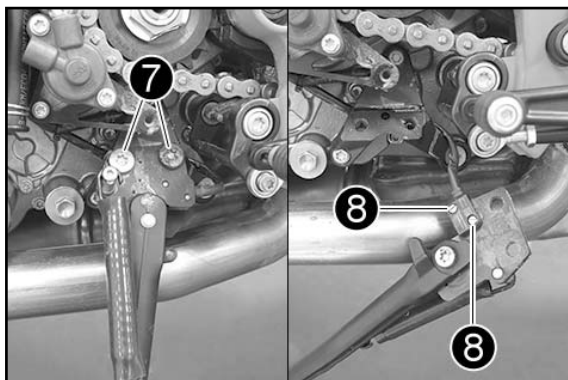
- Levantar la parte trasera de la motocicleta con el soporte de elevación (véase el manual de instrucciones).

### Montaje

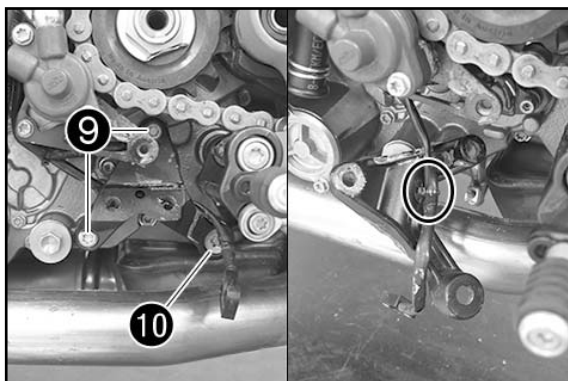
- Retirar los tornillos ❸.
- Quitar la cubierta de piñón.



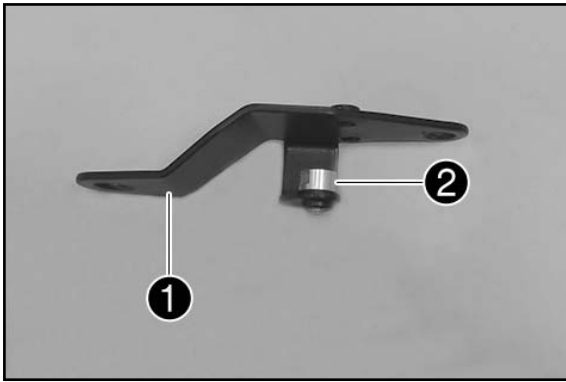
- Retirar los tornillos ❷.
- Retirar el caballete lateral con la chapa de protección y dejarlo colgando de un lado.



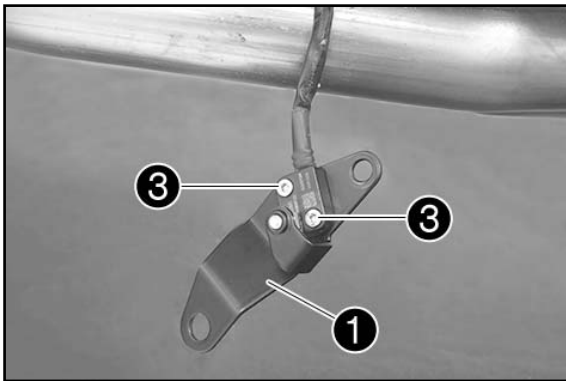
- Retirar los tornillos ❸.
- Retirar el caballete lateral.



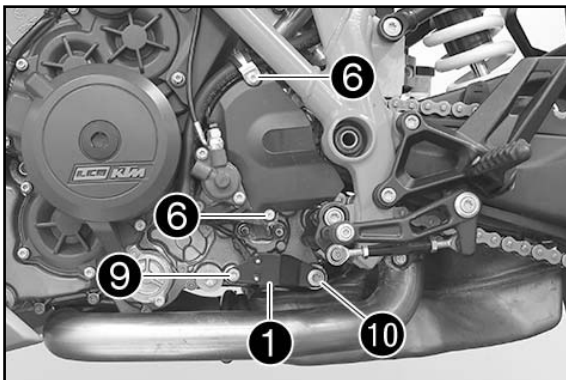
- Retirar los tornillos ❹.
- Retirar el tornillo ❺.
- Retirar la fijación del caballete lateral.
- Retirar las bridas.
- Quitar la fijación del caballete lateral.



- Montar el soporte magnético ② en el retenedor ① (ambos en el volumen de suministro).



- Colocar el sensor en el retenedor ①.
- Montar y apretar los tornillos ③ (volumen de suministro).



- Colocar el retenedor ①.
- Montar el tornillo ⑨ y apretarlo a 25 Nm (Loctite 243).
- Montar el tornillo ⑩ y apretarlo a 45 Nm (Loctite 243).
- Tender el cable del sensor de forma correcta y asegurarlo con una brida.
- Colocar la cubierta de piñón.
- Montar los tornillos ⑥ y apretarlos a 10 Nm.

### ! AVISO

Asegurarse de que el cable no pueda retorcerse ni quedar aprisionado.

### Trabajos posteriores

- Bajar la parte trasera de la motocicleta del soporte de elevación (véase el manual de instrucciones).