

INFORMATION

KTM PowerParts, HUSQVARNA Husky Power, HUSABERG Pure Tech



Pillion seat cover

61307940044

12.2013

3.213.044

KTM - Sportmotorcycle AG
Stallhofnerstraße 3
A-5230 Mattighofen
www.ktm.com

Husqvarna Motorcycles GmbH
Stallhofnerstraße 3
A-5230 Mattighofen
www.husqvarna-motorcycles.com

KTM - Sportmotorcycle AG
Division HUSABERG
Stallhofnerstraße 3
A-5230 Mattighofen
www.husaberg.com



2 DEUTSCH

Wir freuen uns, dass Sie sich für dieses Produkt entschieden haben.

Unser hochwertiges Qualitätsprodukt ist rennerprobt und wurde speziell für sportliche Herausforderungen entwickelt. Eine korrekte Montage des Produktes ist unerlässlich, um ein Maximum an Sicherheit und Funktionalität gewährleisten zu können. Bitte befolgen Sie daher die Montageanleitung oder wenden Sie sich an Ihren autorisierten Fachhändler. Für falsche Montage oder Verwendung dieses Produktes kann der (Quasi) Hersteller bzw. Lieferant nicht zur Verantwortung gezogen werden.

Vielen Dank.

2 ENGLISH

Thank you for choosing this product.

Our high quality product has been tested under racing conditions and was developed specifically for use in sports activities. Correct installation of the product is essential to ensure that a maximum degree of safety and functionality is achieved. Therefore, please follow the installation instructions or contact your authorized dealer. The (quasi) manufacturer or supplier cannot be held responsible for products that are incorrectly mounted or inappropriately used.

Thank you.

2 ITALIANO

Grazie per aver scelto questo prodotto.

Questo nostro prodotto di pregiata qualità è collaudato nelle competizioni ed è stato sviluppato specificamente per gare sportive. Il montaggio corretto del prodotto è fondamentale per garantirne la massima sicurezza e funzionalità. Rispettare quindi le istruzioni di montaggio o rivolgersi al proprio concessionario autorizzato. Il produttore (detentore del marchio)/fornitore non può essere considerato responsabile per un montaggio o impiego errato del presente prodotto. Vi ringraziamo per l'attenzione!

2 FRANCAIS

Merci d'avoir porté votre choix sur ce produit.

Notre produit de haute qualité est éprouvé pour les compétitions et a été conçu spécialement pour un usage sportif. Un montage approprié du produit est indispensable pour garantir une sécurité et une fonctionnalité maximales du véhicule. C'est pourquoi nous vous invitons à suivre scrupuleusement le manuel de montage ou à vous adresser à votre revendeur agréé. En cas de montage ou d'utilisation non conformes de ce produit, le (quasi) constructeur ou le fournisseur déclinent toute responsabilité.

Merci !

2 ESPANOL

Le agradecemos que se haya decidido por este producto.

Este producto de alta calidad está probado para la competición y se ha desarrollado específicamente para las exigencias de este deporte. Para poder garantizar los máximos niveles de seguridad y funcionalidad, es imprescindible que el producto se monte correctamente. Por este motivo, es muy importante que siga las instrucciones del manual de montaje o que se ponga en contacto con su concesionario autorizado. El (cuasi) fabricante y el proveedor de este producto no se harán responsables del montaje y el uso incorrectos.

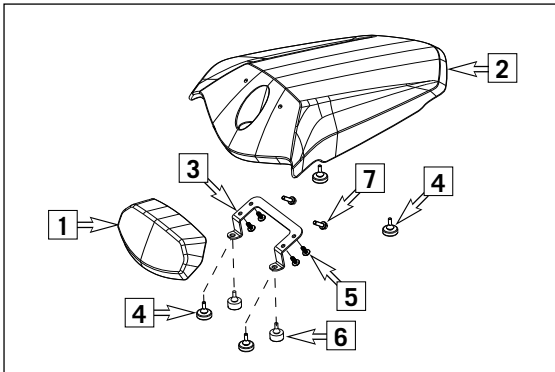
¡Muchas gracias!



Lieferumfang:

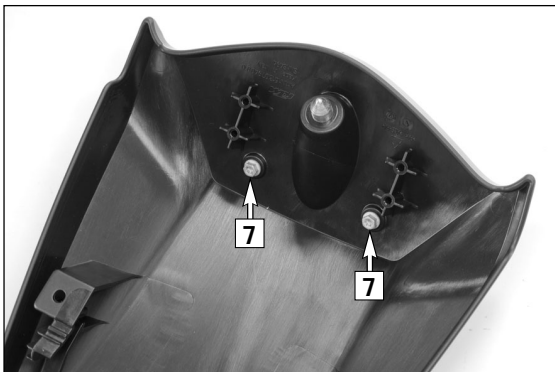
- 1x Polster (1)
- 1x Soziussitzabdeckung (2)
- 1x Halblech (3)
- 4x Distanzgummi 7mm (4)
- 4x Schraube EJOT PT K 50x12 (5)
- 2x Distanzgummi 10mm (6)
- 2x Bundschraube M5x16 (7)

60006001021
 0081050121
 60006001021
 0025050163



Montage:

- Polster (1) mit den Schrauben (7) montieren.



- Halblech (3) mit den Schrauben (5) montieren.

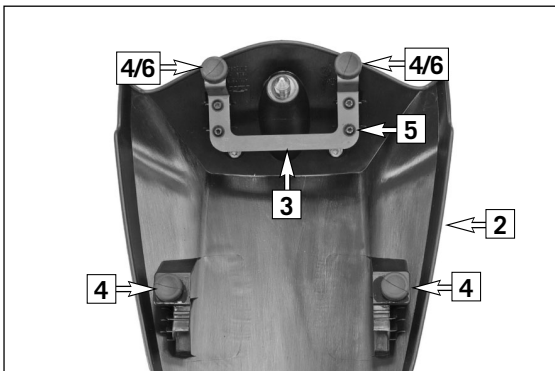
Bei der Verwendung der Original-Fahrersitzbank oder des Ergo seat (61307940000):

- Distanzgummi 7mm (4) am Halblech (3) anbringen.

Bei der Verwendung des Race seat (61307947500):

- Distanzgummi 10mm (6) am Halblech (3) anbringen.

- Distanzgummi 7mm (4) hinten auf der Soziussitzabdeckung (2) anbringen.



- Soziussitzabdeckung am Fahrzeug positionieren.

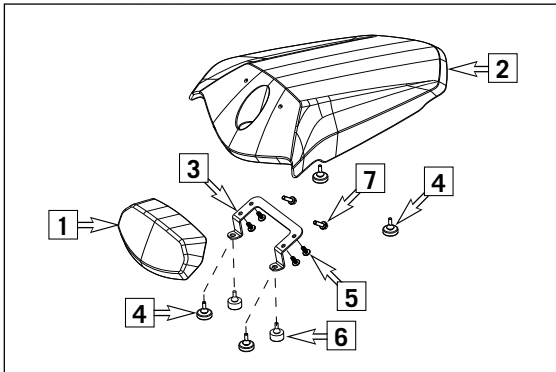




Scope of supply:

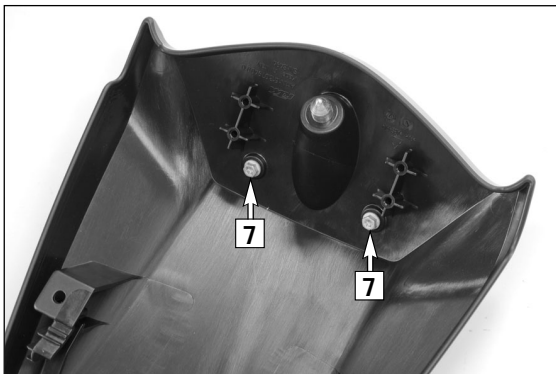
- 1x cushion (1)
- 1x passenger seat cover (2)
- 1x retaining bracket (3)
- 4x rubber spacers 7mm (4)
- 4x screws EJOT PT K 50x12 (5)
- 2x rubber spacers 10mm (6)
- 2x collar screws M5x16 (7)

60006001021
 0081050121
 60006001021
 0025050163



Assembly:

- Mount the cushion (1) with the screws (7).

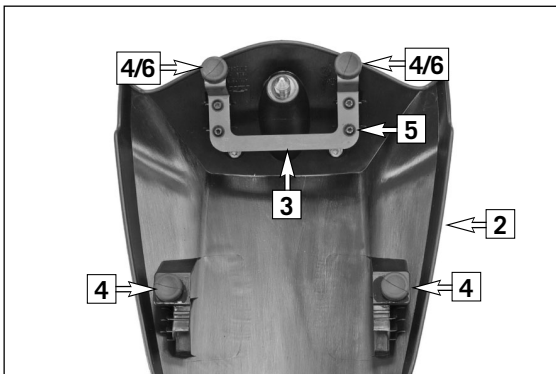


- Mount the retaining bracket (3) with the screws (5).

When using the original seat or the Ergo seat (61307940000):
 - Attach the rubber spacers 7mm (4) to the retaining bracket (3).

When using the Race seat (61307947500):
 - Attach the rubber spacers 10mm (6) to the retaining bracket (3).

- Attach the rubber spacers 7mm (4) to the back of the passenger seat cover (2).



- Position the passenger seat cover on the vehicle.

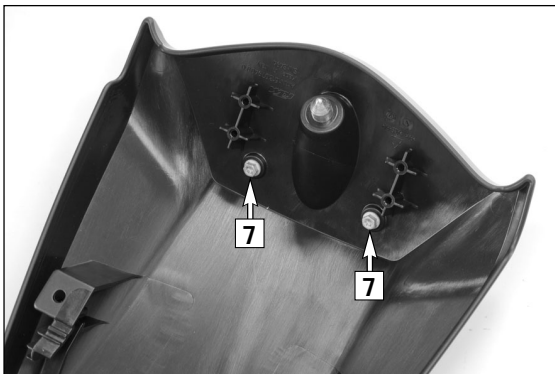
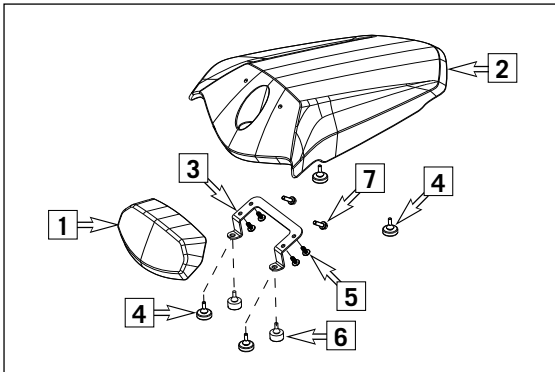




Volume della fornitura:

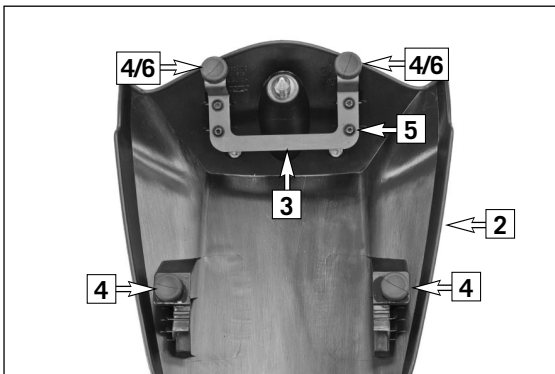
- N. 1 imbottitura (1)
- N. 1 coprisella passeggero (2)
- N. 1 piastrina (3)
- N. 4 gommini distanziali da 7 mm (4)
- N. 4 viti EJOT PT K 50x12 (5)
- N. 2 gommini distanziali da 10 mm (6)
- N. 2 viti flangiate M5x16 (7)

60006001021
0081050121
60006001021
0025050163



Montaggio:

- Montare l'imbottitura (1) con le viti (7).



- Montare la piastrina (3) con le viti (5).

Se si impiega la sella del conducente originale o la sella ERGO (61307940000):
- Applicare i gommini distanziali da 7 mm (4) sulla piastrina (3).

Se si impiega il sedile da corsa (61307947500):
- Applicare i gommini distanziali da 10 mm (6) sulla piastrina (3).

- Applicare i gommini distanziali da 7 mm (4) dietro, sul coprisella passeggero (2).



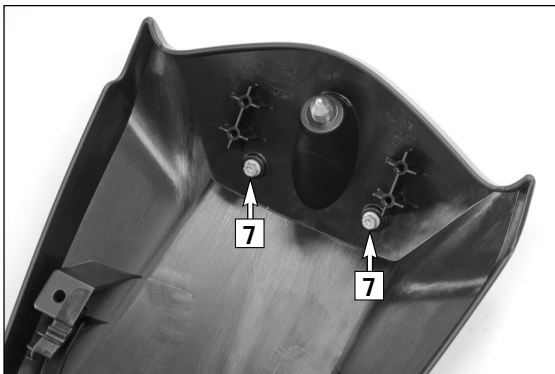
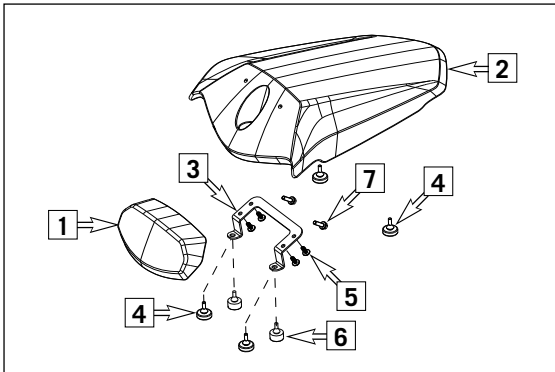
- Posizionare il coprisella passeggero sul veicolo.



Étendue de la livraison :

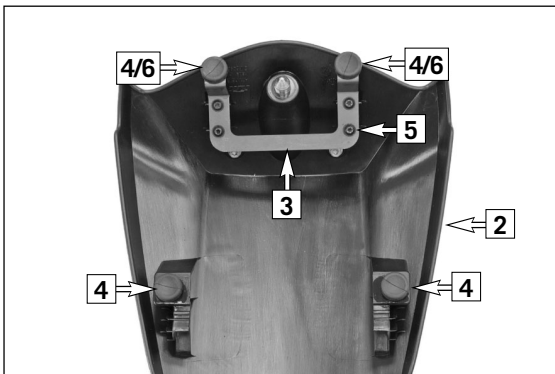
- 1x Rembourrage (1)
- 1x Cache de selle passager (2)
- 1x Tôle de fixation (3)
- 4x Caoutchouc d'écartement 7mm (4)
- 4x Vis EJOT PT K 50x12 (5)
- 2x Caoutchouc d'écartement 10mm (6)
- 2x Vis à épaulement M5x16 (7)

60006001021
 0081050121
 60006001021
 0025050163



Montage :

- Monter le rembourrage (1) en le fixant avec les vis (7).



- Monter la tôle de fixation (3) avec les vis (5).

Avec utilisation de la selle passager d'origine ou de la selle Ergo seat (61307940000) :

- Monter les caoutchoucs d'écartement de 7mm (4) sur la tôle de fixation (3).

Avec utilisation de la selle Race seat (61307947500) :

- Monter les caoutchoucs d'écartement de 10mm (6) sur la tôle de fixation (3).

- Monter les caoutchoucs d'écartement de 7mm (4) à l'arrière sur le cache de selle passager (2).



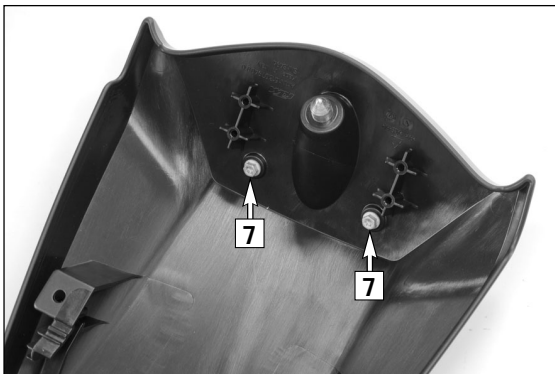
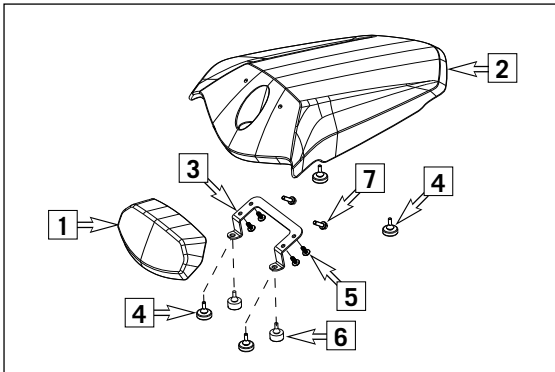
- Placer le cache de selle passager sur le véhicule.



Volumen de suministro:

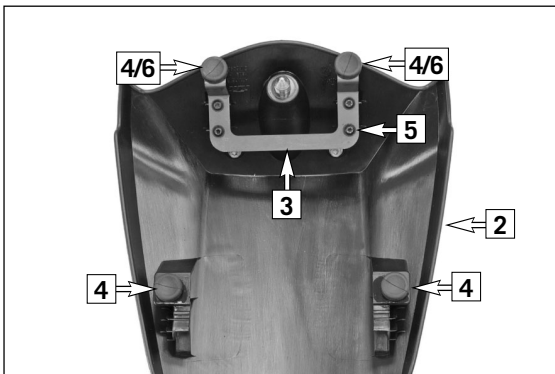
- 1 acolchado (1)
- 1 cubierta del asiento del acompañante (2)
- 1 chapa de sujeción (3)
- 4 gomas separadoras de 7 mm (4)
- 4 tornillos EJOT PT K 50x12 (5)
- 2 gomas separadoras de 10 mm (6)
- 2 tornillos de collarín M5x16 (7)

60006001021
 0081050121
 60006001021
 0025050163



Montaje:

- Montar el acolchado (1) con los tornillos (7).



- Montar la chapa de sujeción (3) con los tornillos (5).

En caso de utilizar el asiento del conductor original o el asiento Ergo (61307940000):

- Colocar las gomas separadoras de 7 mm (4) en la chapa de sujeción (3).

En caso de utilizar el asiento Race (61307947500):

- Colocar las gomas separadoras de 10 mm (6) en la chapa de sujeción (3).

- Colocar las gomas separadoras de 7 mm (4) en la parte trasera de la cubierta del asiento del acompañante (2).



- Colocar la cubierta del asiento del acompañante en el vehículo.