

# Information

# PowerParts

60312968244

04. 2013

3.213.077



*KTM Sportmotorcycle AG  
Stallhofnerstraße 3  
A-5230 Mattighofen  
[www.ktm.com](http://www.ktm.com)*

**KTM POWERPARTS**

Danke, dass Sie sich für KTM Power Parts entschlossen haben.

Alle unsere Produkte wurden nach den höchsten Standards entwickelt und gefertigt, unter Verwendung der besten verfügbaren Materialien.

KTM Power Parts sind rennerprobt und gewährleisten ultimative Performance.

**KTM KANN NICHT VERANTWORTLICH GEMACHT WERDEN FÜR FALSCHES MONTAGE ODER VERWENDUNG DIESES PRODUKTS.** Bitte befolgen Sie die Montageanleitung. Fachmännische Beratung und korrekte Installation der KTM PowerParts durch einen autorisierten KTM Händler sind unerlässlich, um das Optimum an Sicherheit und Funktionalität zu gewährleisten.

Danke.

Thank you for choosing KTM Power Parts!

All of our products are designed and built to the highest standards using the finest materials available.

KTM Power Parts are race proven to offer the ultimate in performance.

**KTM WILL NOT BE HELD LIABLE FOR IMPROPER INSTALLATION OR USE OF THIS PRODUCT.** Please follow all instructions provided. Professional advice and proper installation of the KTM PowerParts by an authorized KTM dealer are essential to provide maximum safety and functions.

Thank you.

Grazie per aver deciso di acquistare un prodotto KTM Power Parts.

Tutti i nostri prodotti sono stati sviluppati e realizzati secondo i massimi standard e con l'impiego dei migliori materiali disponibili.

Le KTM Power Parts sono collaudate nelle competizioni ed assicurano altissime prestazioni.

**KTM NON PUÒ ESSERE RESA RESPONSABILE PER UN MONTAGGIO O USO IMPROPRIO DI QUESTO PRODOTTO.** Per favore osservate le istruzioni nel manuale d'uso. Al fine di garantire la massima sicurezza e il corretto funzionamento, è indispensabile farsi consigliare da persone esperte e competenti e far eseguire l'installazione delle KTM PowerPart presso i concessionari KTM autorizzati.

Grazie.

Nous vous remercions d'avoir choisi KTM Power Parts.

Tous nos produits ont été développés et réalisés selon les plus hauts standards et en utilisant les meilleurs matériaux disponibles.

Les Power Parts de KTM ont fait leurs preuves en compétition et garantissent les meilleures performances.

**LA RESPONSABILITÉ DE KTM NE SAURAIT ÊTRE ENGAGÉE EN CAS D'ERREUR DANS LE MONTAGE OU L'UTILISATION DE CE PRODUIT.**

Il convient de respecter les instructions de montage.

Le conseil spécialisé et l'installation dans les règles de l'art des PowerParts KTM par un concessionnaire KTM agréé sont indispensables pour assurer un maximum de sécurité et de fonctionnalité.

Merci.

Gracias por haberse decidido por el Power Parts KTM.

Todos nuestros productos han sido desarrollados y producidos según los estándares más altos utilizando los mejores materiales disponibles.

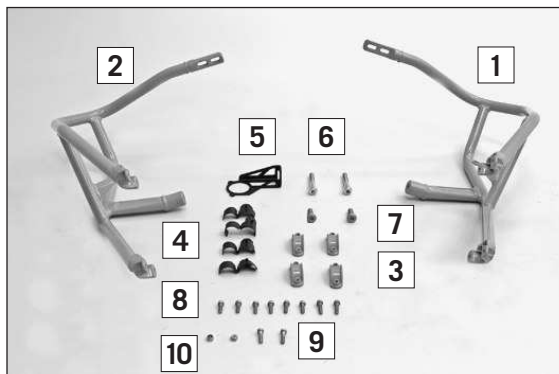
Las KTM Power Parts están probadas en competencia y garantizan un óptimo rendimiento.

**NO SE PUEDE HACER RESPONSABLE A LA KTM POR UN MONTAJE O UN USO INCORRECTO DE ESTE PRODUCTO.**

Le rogamos seguir las instrucciones para el montaje.

A fin de garantizar la máxima seguridad y un funcionamiento correcto es imprescindible acudir a un concesionario autorizado de KTM para obtener el mejor asesoramiento técnico e instalar correctamente las KTM PowerParts.

Gracias.

**Lieferumfang:**

- 1x Sturzbügel rechts (1)
- 1x Sturzbügel links (2)
- 4x Schelle (3)
- 4x Schellenadapter (4)
- 1x Öleinfüllstutzenhalter (5)
- 2x Bundschraube M10x60 (6)
- 2x Bundschraube M10x30 (7)
- 8x Bundschraube M6x16 (8)
- 2x Zylinderschraube M6x16 (9)
- 2x Sechskantmutter M6 (10)

76012968040

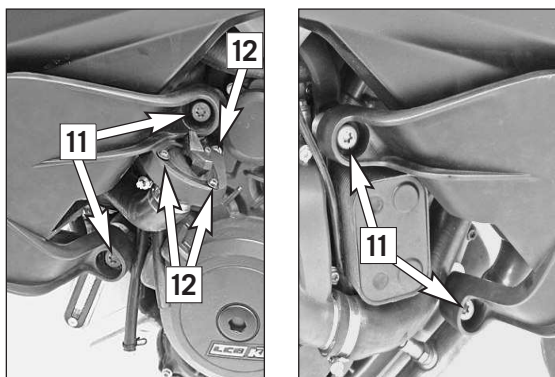
0035100609S

0035100309S

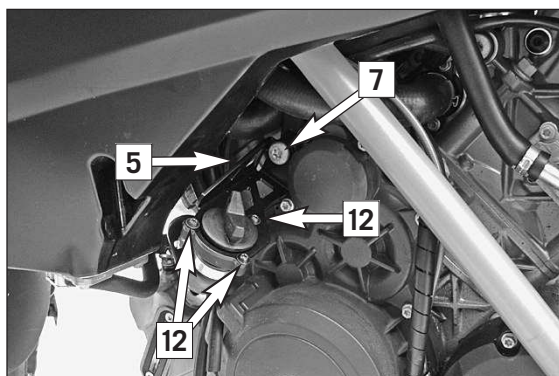
0025060166

0912060166

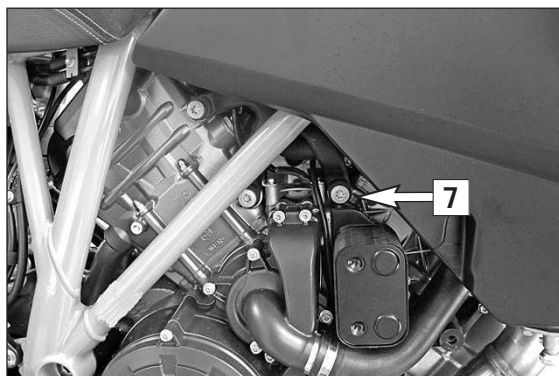
0985060003

**Vorarbeit**

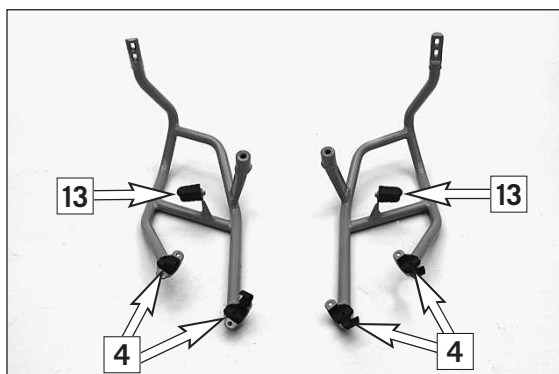
- Schrauben (11) und Schrauben (12) entfernen und Kraftstofftankschutz abnehmen.

**Montage**

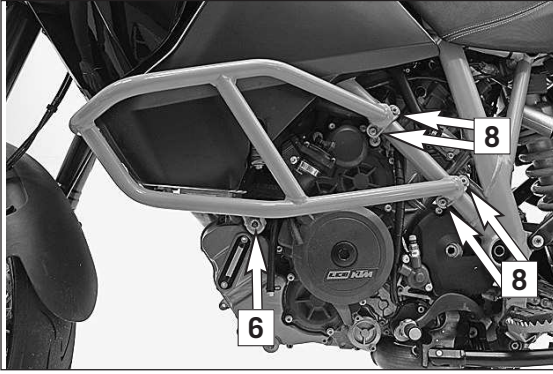
- Öleinfüllstutzenhalter (5) (Lieferumfang) positionieren und mit Bundschraube M10x30 (7) (Lieferumfang) festziehen (45Nm).
- Öleinfüllstutzen mit Schrauben (12) (Originalteil) montieren.



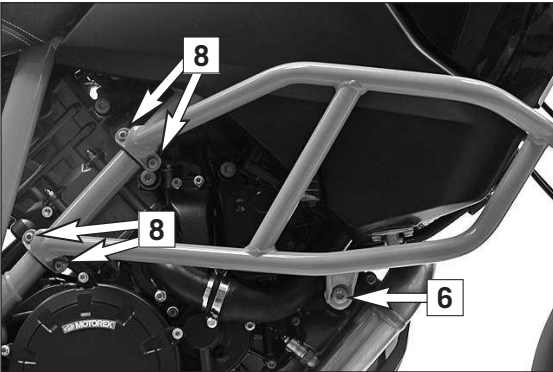
- Bundschraube M10x30 (7) (Lieferumfang) auf der rechten Fahrzeugseite positionieren und festziehen (45Nm).



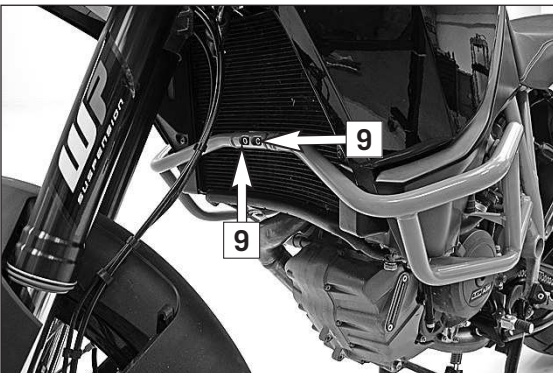
- Schellenadapter (4) (Lieferumfang) positionieren.
- Tankaufnahmegummi (Originalteil) vom Kraftstofftankschutz (Originalteil) entfernen.
- Tankaufnahmegummi (13) (Originalteil) mit Originalschrauben montieren aber noch nicht festziehen.



- Sturzbügel links **(2)** positionieren. Bundschraube M10x60 **(6)** (Lieferumfang) und Schellen **(3)** (Lieferumfang) mit Bundschrauben M6x16 **(8)** (Lieferumfang) montieren aber noch nicht festziehen.



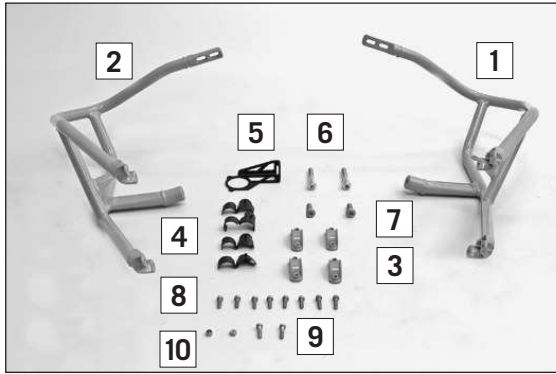
- Sturzbügel rechts **(1)** positionieren. Bundschraube M10x60 **(6)** (Lieferumfang) und Schellen **(3)** (Lieferumfang) mit Bundschrauben M6x16 **(8)** (Lieferumfang) montieren aber noch nicht festziehen.



- Zylinderschrauben M6x16 **(9)** (Lieferumfang) mit Sechskantmutter M6 **(10)** (Lieferumfang) positionieren und gleichmäßig festziehen (12Nm).
- Bundschrauben M10x60 **(6)** (45Nm) und Bundschrauben M6x16 **(8)** (12Nm) gleichmäßig festziehen.
- Tankaufnahmegummi **(13)** (Originalteil) gleichmäßig festziehen.

#### **⚠ ACHTUNG**

Prüfen Sie nach 50km alle Verbindungen auf festen Sitz.  
Es wird empfohlen, alle Verbindungen regelmäßig auf festen Sitz zu prüfen.

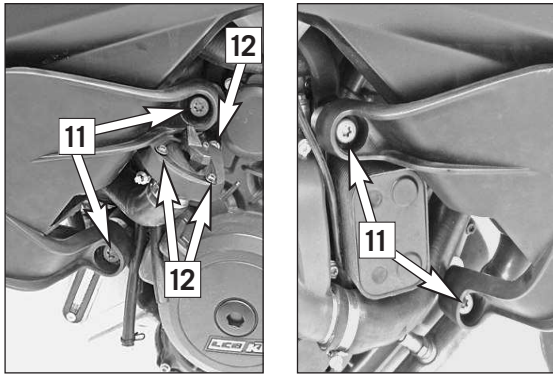


### Scope of supply:

- 1x crash bar, right (1)
- 1x crash bar, left (2)
- 4x clamps (3)
- 4x clamp adapters (4)
- 1x oil filler neck holder (5)
- 2x collar screws M10x60 (6)
- 2x collar screws M10x30 (7)
- 8x collar screws M6x16 (8)
- 2 x cap head screws M6 x 16 (9)
- 2x hexagon nuts M6 (10)

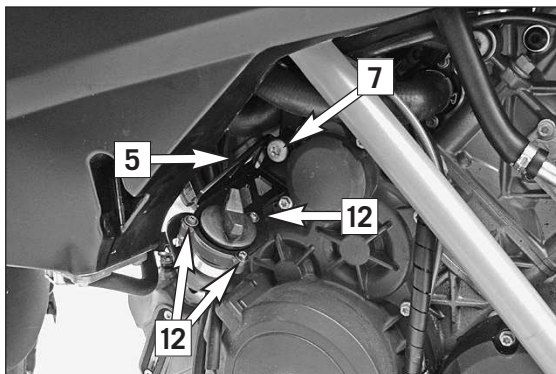
76012968040

0035100609S  
0035100309S  
0025060166  
0912060166  
0985060003



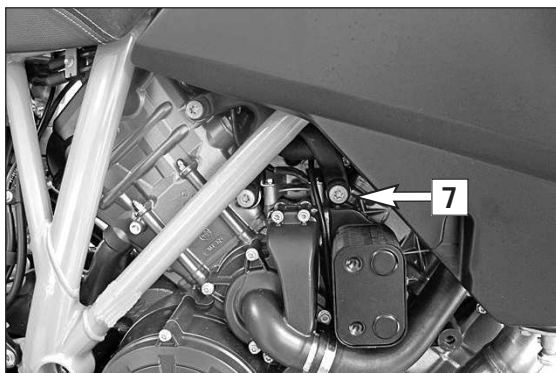
### Preliminary work

- Remove screws (11) and (12) and take off the fuel tank guard.

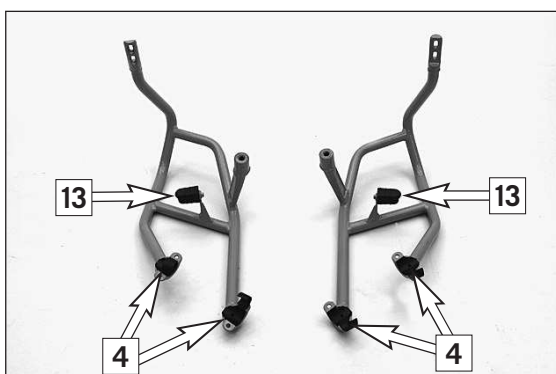


### Assembly

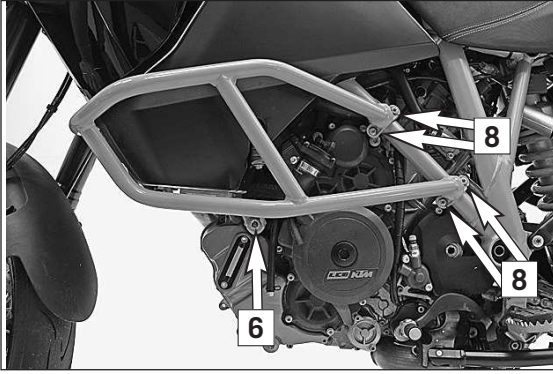
- Position the oil filler neck holder (5) (included) and tighten (45Nm) with collar screw M10x30 (7) (included).
- Mount the oil filler neck with screws (12) (original part).



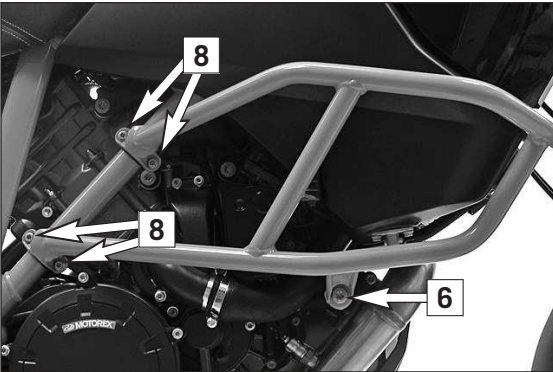
- Position and tighten collar screw M10x30 (7) (included) on the right vehicle side (45Nm).



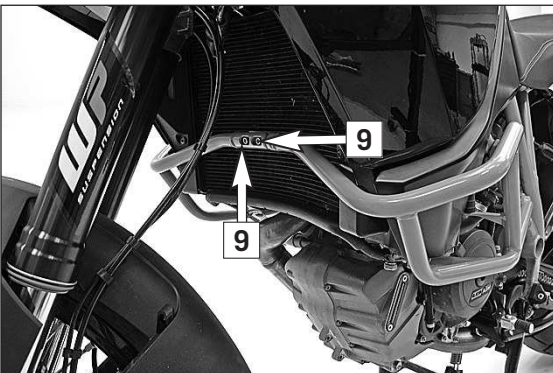
- Position the clamp adapter (4) (included).
- Remove the rubber mount (original part) for the tank from the fuel tank guard (original part).
- Mount the rubber mount (13) (original part) for the tank with the original screws but do not tighten yet.



- Position the crash bar **(2)** on the left. Mount collar screw M10x60 **(6)** (included) and clamps **(3)** (included) with collar screws M6x16 **(8)** (included) but do not tighten yet.



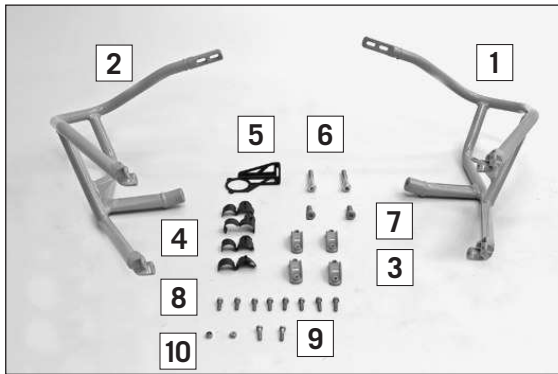
- Position the crash bar **(1)** on the right. Mount collar screw M10x60 **(6)** (included) and clamps **(3)** (included) with collar screws M6x16 **(8)** (included) but do not tighten yet.



- Position cap head screws M6x16 **(9)** (included) with hexagon nut M6 **(10)** (included) and tighten evenly (12 Nm).
- Evenly tighten collar screws M10x60 **(6)** (45Nm) and collar screws M6x16 **(8)** (12 Nm).
- Evenly tighten the rubber mount **(13)** (original part) for the tank.

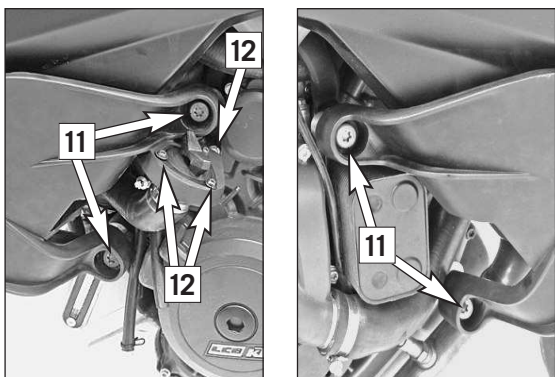
#### **⚠ WARNING**

Check all connections for tightness of fit after 50 km.  
It is recommended to check all connections regularly for tightness of fit.



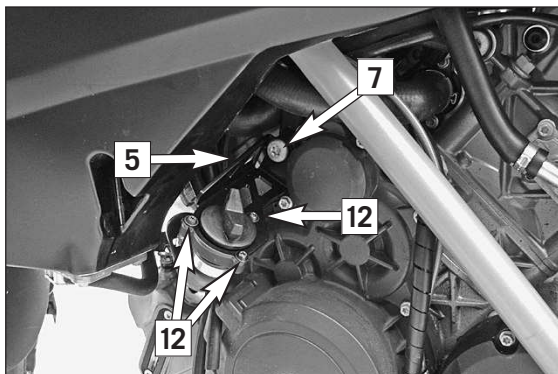
### Volume della fornitura:

N. 1 barra di protezione destra (1)	
N. 1 barra di protezione sinistra (2)	
N. 4 fascette (3)	
N. 4 adattatori per fascette (4)	76012968040
N. 1 supporto del bocchettone di riempimento dell'olio (5)	
N. 2 viti flangiate M10x60 (6)	0035100609S
N. 2 viti flangiate M10x30 (7)	0035100309S
N. 8 viti flangiate M6x16 (8)	0025060166
N. 2 viti a testa cilindrica M6x16 (9)	0912060166
N. 2 dadi esagonali M6 (10)	0985060003



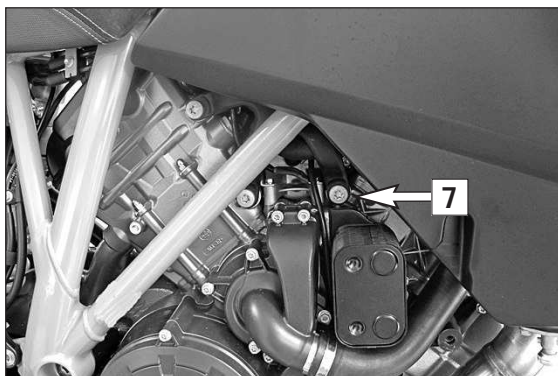
### Operazioni preliminari

- Estrarre le viti (11) e le viti (12) e rimuovere la protezione del serbatoio carburante.

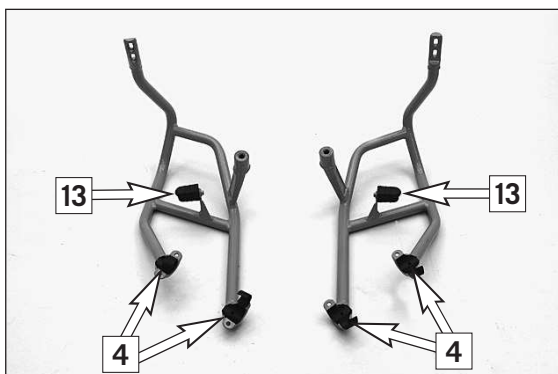


### Montaggio

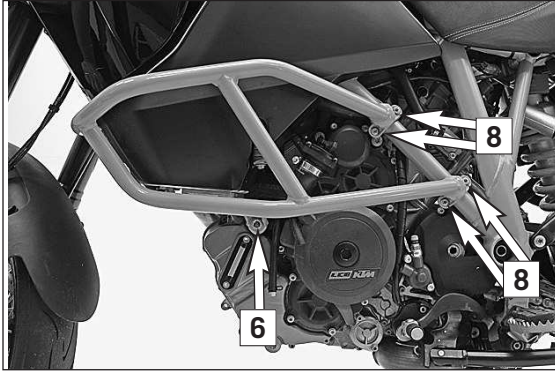
- Posizionare il supporto del bocchettone di riempimento dell'olio (5) (in dotazione) e serrarlo con la vite flangiata M10x30 (7) (in dotazione) (45Nm).
- Montare il bocchettone di riempimento dell'olio con le viti (12) (originali).



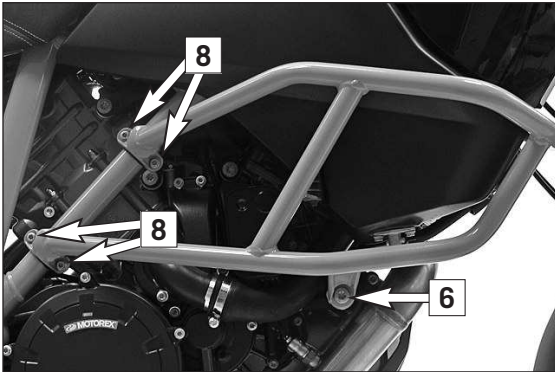
- Posizionare la vite flangiata M10x30 (7) (in dotazione) sul lato destro del veicolo e serrarla (45Nm).



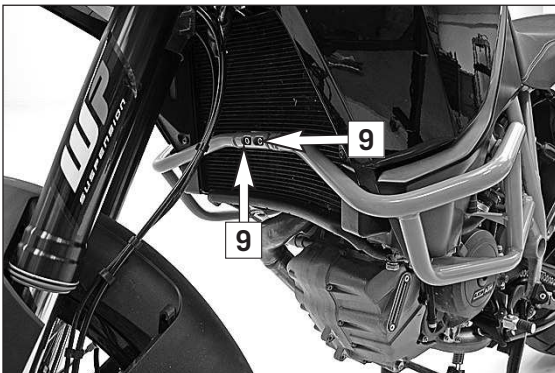
- Posizionare gli adattatori per fascette (4) (in dotazione).
- Rimuovere il gommino del supporto serbatoio (originale) dalla protezione del serbatoio carburante (originale).
- Montare il gommino del supporto serbatoio (13) (originale) con le viti originali, ma non serrare ancora.



- Posizionare la barra di protezione sinistra **(2)**. Inserire la vite flangiata M10x60 **(6)** (in dotazione) e le fascette **(3)** (in dotazione) con le viti flangiata M6x16 **(8)** (in dotazione), ma non serrare ancora.



- Posizionare la barra di protezione destra **(1)**. Inserire la vite flangiata M10x60 **(6)** (in dotazione) e le fascette **(3)** (in dotazione) con le viti flangiata M6x16 **(8)** (in dotazione), ma non serrare ancora.

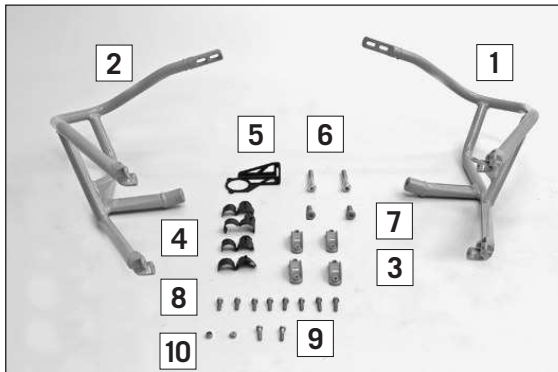


- Posizionare le viti a testa cilindrica M6x16 **(9)** (in dotazione) con il dado esagonale M6 **(10)** (in dotazione) e serrare in modo uniforme (12 Nm).
- Serrare in modo uniforme le viti flangiata M10x60 **(6)** (45Nm) e le viti flangiata M6x16 **(8)** (12 Nm).
- Serrare in modo uniforme il gommino del supporto serbatoio **(13)** (originale).

#### **⚠ ATTENZIONE**

Ogni 50 km controllare che tutti i collegamenti siano ben saldi.  
Si consiglia di controllare periodicamente che tutti i collegamenti siano ben saldi.





### Contenu de la livraison:

- 1x Arceau de sécurité de droite (1)
- 1x Arceau de sécurité de gauche (2)
- 4x Collier (3)
- 4x Adaptateur pour collier (4)
- 1x Support de tubulure de remplissage d'huile (5)
- 2x Vis à épaulement M10x60 (6)
- 2x Vis à épaulement M10x30 (7)
- 8x Vis à épaulement M6x16 (8)
- 2x Vis cylindrique M6x16 (9)
- 2x Écrou M6 (10)

76012968040

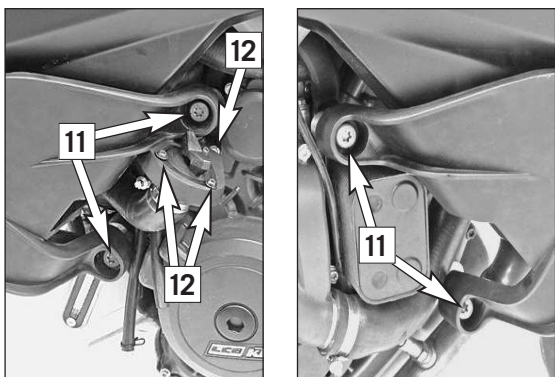
0035100609S

0035100309S

0025060166

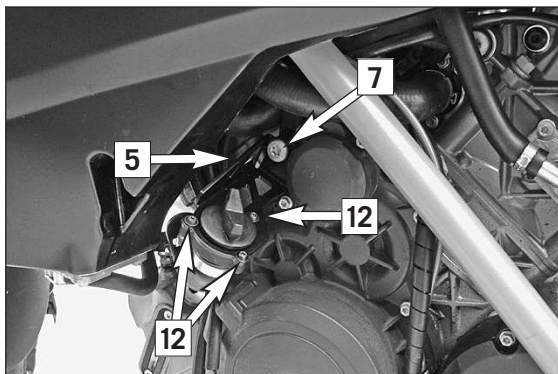
0912060166

0985060003



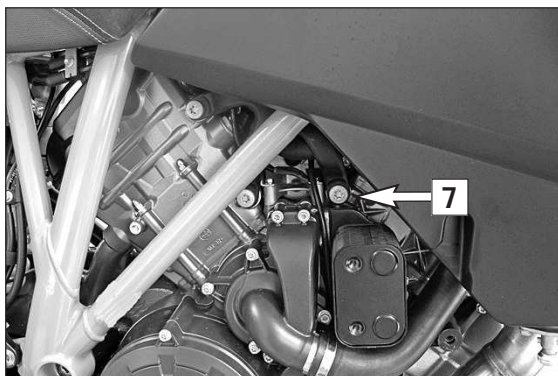
### Travaux préalables

- Retirer les vis (11) et les vis (12) et déposer le protège-réservoir.

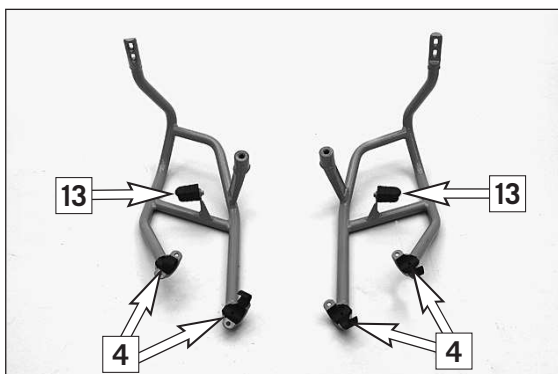


### Montage

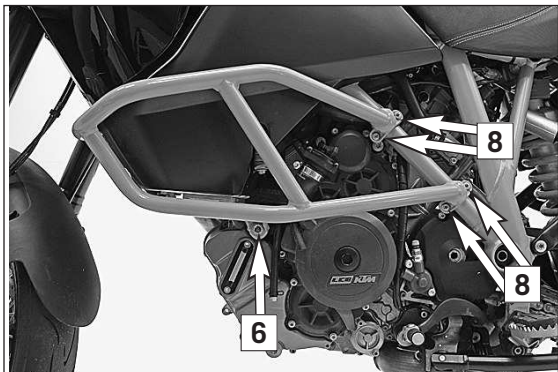
- Mettre en place le support de tubulure de remplissage d'huile (5) (contenu dans la livraison) et le fixer avec la vis à épaulement M10x30 (7) (contenue dans la livraison) (45Nm).
- Fixer la tubulure de remplissage d'huile avec les vis (12) (pièce d'origine).



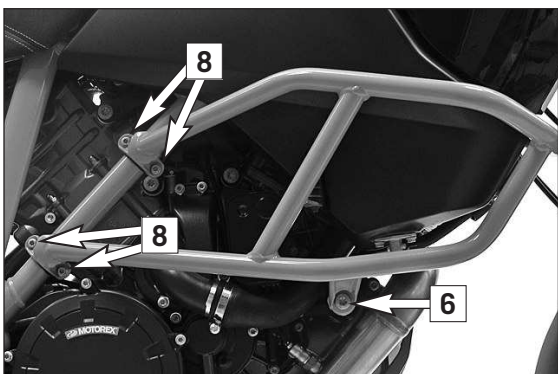
- Placer la vis à épaulement M10x30 (7) (contenue dans la livraison) du côté droit du véhicule et serrer (45Nm).



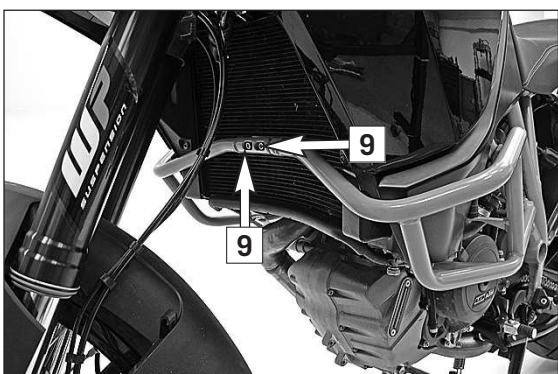
- Mettre en place l'adaptateur de collier (4) (contenu dans la livraison).
- Enlever le caoutchouc de support de réservoir (pièce d'origine) sur le protège-réservoir (pièce d'origine).
- Monter le caoutchouc de support de réservoir (13) (pièce d'origine) avec les vis d'origine, mais sans les serrer.



- Placer l'arceau de sécurité de gauche (2). Monter la vis à épaulement M10x60 (6) (contenue dans la livraison) et les colliers (3) (contenus dans la livraison) avec les vis à épaulement M6x16 (8) (contenues dans la livraison) mais sans les serrer.



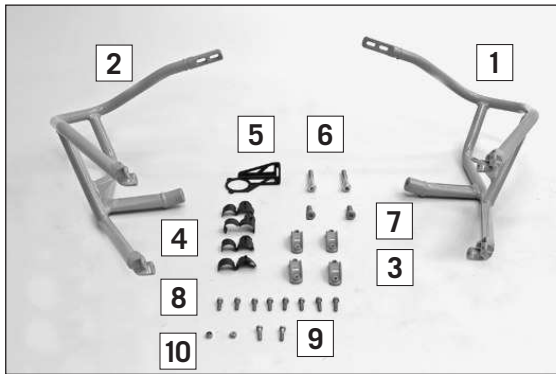
- Placer l'arceau de sécurité de droite (1). Monter la vis à épaulement M10x60 (6) (contenue dans la livraison) et les colliers (3) (contenus dans la livraison) avec les vis à épaulement M6x16 (8) (contenues dans la livraison) mais sans les serrer.



- Introduire les vis cylindriques M6x16 (9) (contenues dans la livraison) et les écrous M6 (10) (contenus dans la livraison) et serrer uniformément (12Nm).
- Serrer les vis à épaulement M10x60 (6) (45Nm) et les vis à épaulement M6x16 (8) (12Nm) uniformément.
- Serrer uniformément le caoutchouc (13) (pièce d'origine) .

#### **⚠ ATTENTION**

Au bout de 50 km, vérifier le serrage de tous les assemblages.  
Il est recommandé de vérifier régulièrement le serrage des connexions.

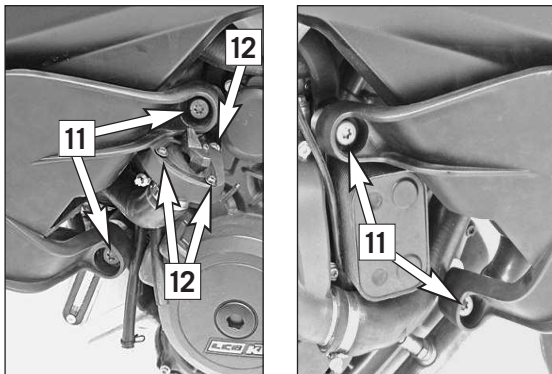


### Volumen de suministro:

- 1 arco de protección derecho (1)
- 1 arco de protección izquierdo (2)
- 4 abrazaderas (3)
- 4 adaptadores para abrazadera (4)
- 1 soporte para boca de llenado de aceite (5)
- 2 tornillos de collarín M10x60 (6)
- 2 tornillos de collarín M10x30 (7)
- 8 tornillos de collarín M6x16 (8)
- 2 tornillos cilíndricos M6x16 (9)
- 2 tuercas hexagonales M6 (10)

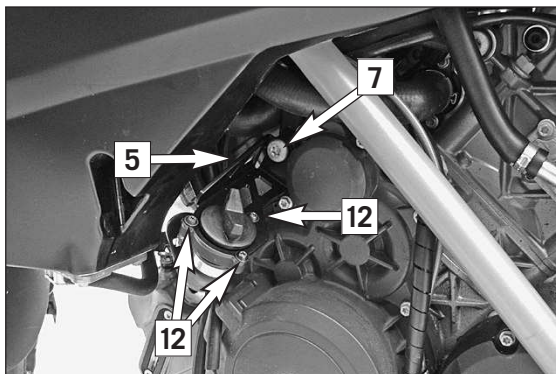
76012968040

0035100609S  
0035100309S  
0025060166  
0912060166  
0985060003



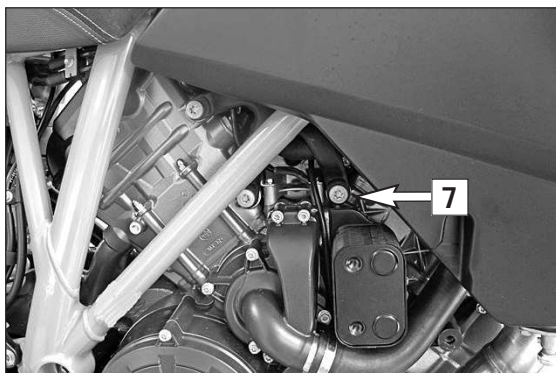
### Trabajos previos

- Retirar los tornillos (11) y (12) y quitar la protección del depósito de combustible.

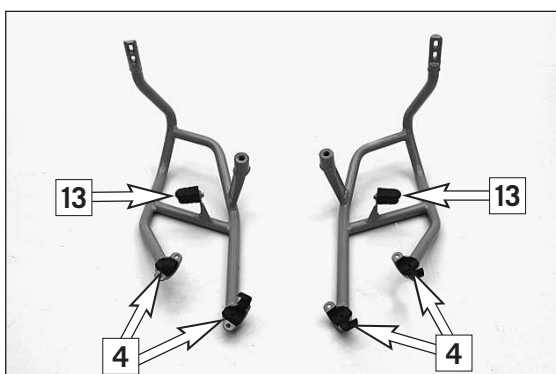


### Montaje

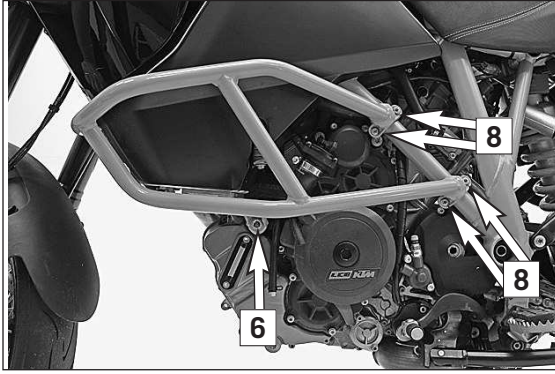
- Colocar el soporte de la boca de llenado de aceite (5) (volumen de suministro) y apretarlo con los tornillos de collarín M10x30 (7) (volumen de suministro) (45Nm).
- Montar la boca de llenado de aceite con los tornillos (12) (pieza original).



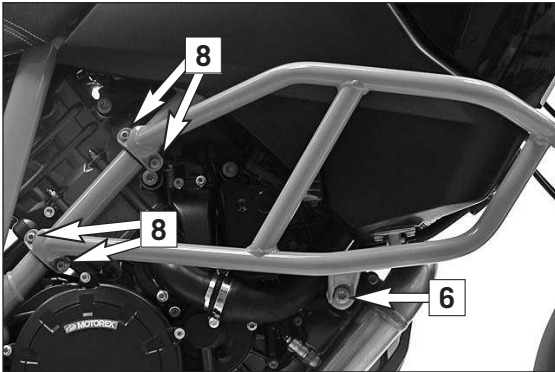
- Colocar el tornillo de collarín M10x30 (7) (volumen de suministro) en el lado derecho del vehículo y apretarlo (45Nm).



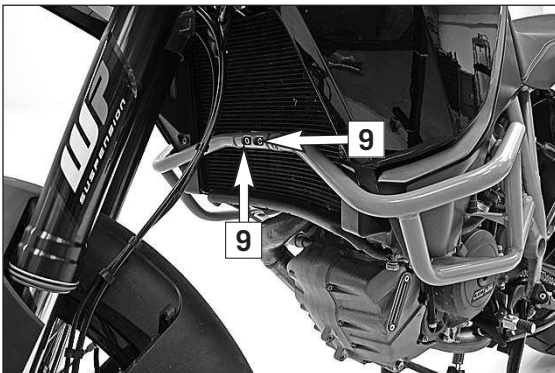
- Posicionar el adaptador para abrazadera (4) (volumen de suministro).
- Retirar la goma de alojamiento del depósito (pieza original) de la protección del depósito de combustible (pieza original).
- Montar la goma de alojamiento del depósito (13) (pieza original) con los tornillos originales, pero no apretarlos todavía.



- Posicionar arco de protección izquierdo (2). Montar el tornillo de collarín M10x60 (6) (volumen de suministro) y las abrazaderas (3) (volumen de suministro) con los tornillos de collarín M6x16 (8) (volumen de suministro), pero no apretarlos todavía.



- Posicionar arco de protección derecho (1). Montar el tornillo de collarín M10x60 (6) (volumen de suministro) y las abrazaderas (3) (volumen de suministro) con los tornillos de collarín M6x16 (8) (volumen de suministro), pero no apretarlos todavía.



- Posicionar los tornillos cilíndricos M6x16 (9) (volumen de suministro) con las tuercas hexagonales M6 (10) (volumen de suministro) y apretarlos uniformemente (12 Nm).
- Apretar uniformemente los tornillos de collarín M10x60 (6) (45Nm) y los tornillos de collarín M6x16 (8) (12 Nm).
- Apretar uniformemente la goma de alojamiento del depósito (13) (pieza original).

#### **⚠ ATENCION**

Después de 50 km, comprobar que todas las uniones estén firmes. Se recomienda comprobar regularmente que todas las uniones estén asentadas firmemente.